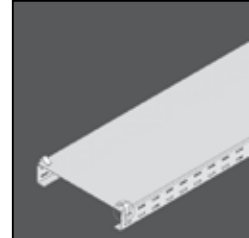
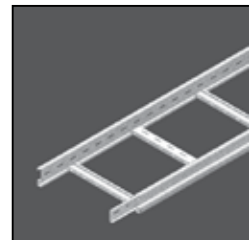


**KABELLADDERS
ECHELLES A CABLES**

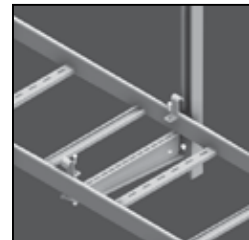
KL



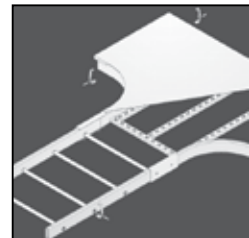
KLLI / KLL



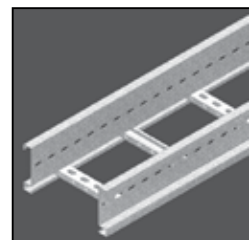
HDKS



HDKLIE



KLM / KLZ / KLW



KABELLADDERS / ECHELLES A CABLES

KL

KL / KL		
KL60	Kabelladder / Echelle à câbles	4-105
SKL / SKL		
SKL60	Stijgkabelladder / Echelle à câbles montante	4-106
DEKSEL / COUVERCLE		
D	Universeel deksel / Couvercle universel	4-106
DEKSELKLEMMEN / ATTACHES COUVERCLE		
DCL	Dekselklem clipsbaar / Attache couvercle	4-107
HULPSTUKKEN / ACCESSOIRES		
KLB	Horizontale bocht voor KL / Courbe horizontale pour KL	4-107
HDDIB	Deksel industrieel voor bocht 90° / Couvercle industriel courbe horizontale	4-108
KLT	T-stuk voor KL / Pièce en T pour KL	4-109
KLX	Kruisstuk voor KL / Pièce en croix pour KL	4-109
KLVB	Val- en stijgbocht voor KL / Courbe intérieure/extérieure pour KL	4-110
HDAB35.110	Afstandsbeugel / Support de distance	4-110
BK	Bevestigingsklem / Etrier de console	4-110
SLOS	Scheidingschot los / Cloison de séparation séparée	4-111
KOPPELPLATEN / ECLISSES		
V60.200	Koppelplaat / Eclisse à boulonner	4-111
DS	Scharnierende koppelplaat / Eclisse articulée	4-111
	TECHNISCHE INFO / INFO TECHNIQUE	4-113

KLL

KLL / KLL		
KLLI60	Kabelladder ineen-schuifbaar / Echelle à câbles emboîtable	4-117
KLLI60.6	Kabelladder ineen-schuifbaar / Echelle à câbles emboîtable	4-118
KLL85	Kabelladder / Echelle à câbles	4-119
KLL110	Kabelladder / Echelle à câbles	4-120
KLL110.6	Kabelladder / Echelle à câbles	4-121
DEKSEL / COUVERCLE		
D	Universeel deksel / Couvercle universel	4-122
DEKSELKLEMMEN / ATTACHES COUVERCLE		
KLLDK	Dekselklem voor KLL / Attache couvercle pour KLL	4-122
KLLABD	Afstandsbeugel voor deksel KLL / Support distance pour couvercle KLL	4-123
HULPSTUKKEN / ACCESSOIRES		
KLLB	Horizontale bocht voor KLL / Courbe horizontale pour KLL	4-123
HDDIB	Deksel industrieel voor bocht 90° / Couvercle industriel courbe horizontale	4-124
KLLT	T-stuk voor KLL / Pièce en T pour KLL	4-125
HDDIT	Deksel industrieel voor T-stuk / Couvercle industriel pour pièce en T	4-125
KLLX	Kruisstuk voor KLL / Pièce en croix pour KLL	4-126
KLLVB	Valbocht voor KLL / Courbe extérieure pour KLL	4-127
KLLSB	Stijgbocht voor KLL / Courbe intérieure pour KLL	4-128
KLLVSB	Val- en stijgbocht voor KLL / Courbe articulée pour KLL	4-129
KLLBK	Bevestigingsklem KLL / Etrier de console pour KLL	4-129
KLLAHV	Vertikale aftakhaak voor KLL / Crochet de dérivation vertical pour KLL	4-130
KLLAH	Horizontale aftakhaak voor KLL / Crochet de dérivation horizontal KLL	4-130
KLLDSH	Horizontaal scharnierstuk voor KLL / Charnière horizontale pour KLL	4-130
KLLDSV	Vertikaal scharnierstuk voor KLL / Charnière verticale pour KLL	4-131
KLLVS	Verloopstuk voor KLL / Réduction pour KLL	4-131
KLLVST	Voetsteun voor KLL / Embase de sol pour KLL	4-132
HDAB35.110	Afstandsbeugel / Support de distance	4-132
DOPKLL	Beschermdop voor KLL / Embout de protection pour KLL	4-132
DOPKLL60.M	Beschermdop voor KLLI60 vernauwd deel / Embout de protection KLLI partie rétréci	4-133
KLLKP	Koppelplaat voor KLL / Éclisse pour KLL	4-133
SLOS	Scheidingschot los / Cloison de séparation séparée	4-133
	TECHNISCHE INFO / INFO TECHNIQUE	4-135

HDKS

HDKS / HDKS		
HDKS60	Kabelladder DAVID / Echelle à câbles DAVID	4-141
HDKSR / HDKSR		

HDKSR60	Kabelladder DAVID ronde sporten / Echelle à câbles DAVID échelons ronds	4-142
DEKSEL / COUVERCLE		
HDDI	Deksel industrieel / Couvercle industriel	4-142
DEKSELKLEMMEN / ATTACHES COUVERCLE		
DAVIDKV	Dekselklem voor HDKS / Attache couvercle pour HDKS	4-143
HULPSTUKKEN / ACCESSOIRES		
HDKS90	Horizontale bocht voor HDKS / Courbe horizontale pour HDKS	4-143
HDDIB	Deksel industrieel voor bocht / Couvercle industriel pour courbe	4-143
HDKST	T-stuk voor HDKS / Pièce en T pour HDKS	4-144
HDDIT	Deksel industrieel voor T-stuk / Couvercle industriel pour pièce en T	4-144
HDKSX	Kruisstuk voor HDKS / Pièce en croix pour HDKS	4-145
HDKSVSB	Val- en stijgbocht voor HDKS / Courbe articulée pour HDKS	4-145
HDNL	Scharnierende koppelplaat voor HDKS / Eclisse articulée pour HDKS	4-145
HDDSKSH	Horizontale scharnier voor HDKS / Charnière horizontale pour HDKS	4-146
HDVK2	Afstandsbeugel voor HDKS / Support de distance pour HDKS	4-146
HDKK	Bevestigingsklem voor HDKS / Etrier de console pour HDKS	4-146
DOPKS	Beschermdop voor HDKS / Embout de protection pour HDKS	4-147
SLOS	Scheidingsschot los / Cloison de séparation séparée	4-147
KOPPELPLATEN / ECLISSES		
HDSSU	Koppelplaat voor HDKS / Eclisse pour HDKS	4-147
	TECHNISCHE INFO / INFO TECHNIQUE	4-149
HDKLIE		
HDKLIE / HDKLIE		
HDKLIE	Kabelladder industrieel / Echelle à câbles industrielle	4-153
DEKSEL / COUVERCLE		
HDDI	Deksel industrieel / Couvercle industriel	4-154
DEKSELKLEMMEN / ATTACHES COUVERCLE		
DKI	Dekselklem voor HDKLIE / Attache couvercle pour HDKLIE	4-154
HULPSTUKKEN / ACCESSOIRES		
HDKLIB	Horizontale bocht voor HDKLIE / Courbe horizontale pour HDKLIE	4-154
HDDIB	Deksel industrieel voor bocht 90° / Couvercle industriel courbe horizontale	4-155
HDKLIT	T-stuk voor HDKLIE / Pièce en T pour HDKLIE	4-155
HDDIT	Deksel industrieel voor T-stuk / Couvercle industriel pour pièce en T	4-156
HDKLIX	Kruisstuk voor HDKLIE / Pièce en croix pour HDKLIE	4-156
HDKLIVSB	Val- en stijgbocht voor HDKLIE / Courbe articulée pour HDKLIE	4-156
BP	Bodemplaat / Plaque de fond	4-157
HDABIE	Afstandsbeugel voor HDKLIE / Support de distance pour HDKLIE	4-157
HDLVIRR	Verloopstuk rechts voor HDKLIE / Réduction à droite pour HDKLIE	4-157
HDLVIRL	Verloopstuk links voor HDKLIE / Réduction à gauche pour HDKLIE	4-158
HDAHIE	Aftakhaak voor HDKLIE / Crochet de dérivation pour HDKLIE	4-158
HDDSIV	Vertikaal scharnierstuk voor HDKLIE / Charnière verticale pour HDKLIE	4-158
HDDSIH	Horizontaal scharnierstuk voor HDKLIE / Charnière horizontale pour HDKLIE	4-159
HDVSIÉ	Voetsteun voor HDKLIE / Embase de sol pour HDKLIE	4-159
HDBKIE25	Bevestigingsklem voor HDKLIE / Etrier de console pour HDKLIE	4-159
HDBKIE40	Bevestigingsklem voor HDKLIE / Etrier de console pour HDKLIE	4-160
HDBKID25	Bevestigingsbeugel SLOS v HDKLIE / Etrier de fixation pour HDKLIE	4-160
DOPKLIE	Beschermdop voor HDKLIE / Embout de protection pour HDKLIE	4-160
SLOS	Scheidingsschot los / Cloison de séparation séparée	4-161
KOPPELPLATEN / ECLISSES		
HDLVIE	Koppelplaat voor HDKLIE / Eclisse pour HDKLIE	4-161
	TECHNISCHE INFO / INFO TECHNIQUE	4-163
KLM		
KLM / KLM		
KLM	Kabelladder hoogte 125 / Echelle à câbles hauteur 125	4-167
DEKSEL / COUVERCLE		
HDDIG	Deksel industrieel / Couvercle industriel	4-168
DEKSELKLEMMEN / ATTACHES COUVERCLE		
HDDKIG	Dekselklem / Attache de couvercle	4-168
KLMZWABD	Afstandsbeugel voor deksel KLM/KLZ/KLW / Support distance couvercle KLM/KLZ/KLW	4-169
KLM HULPSTUKKEN / ACCESSOIRES		
KLMB	Horizontale bocht voor KLM / Courbe horizontale pour KLM	4-169
KLMT	T-stuk voor KLM / Pièce en T pour KLM	4-170
KL MX	Kruisstuk voor KLM / Pièce en croix pour KLM	4-170
KL MVB	Valbocht voor KLM / Courbe extérieure pour KLM	4-171

KLMSB	Stijgbocht voor KLM / Courbe intérieure pour KLM	4-171
KLMVSB	Val- en stijgbocht voor KLM / Courbe articulée pour KLM	4-172
KLMAH	Horizontale aftakhaak voor KLM / Crochet de dérivation horizontal KLM	4-172
KLMAHV	Vertikale aftakhaak voor KLM / Crochet de dérivation vertical pour KLM	4-172
KLMDSH	Horizontaal scharnierstuk voor KLM / Charnière horizontale pour KLM	4-173
KLMDSV	Vertikaal scharnierstuk voor KLM / Charnière verticale pour KLM	4-173
KLMVST	Voetsteun voor KLM / Embase de sol pour KLM	4-173
KLMVS	Verloopstuk voor KLM / Réduction pour KLM	4-174
KLMZWAB	Afstandsbeugel KLM/KLZ/KLW / Support de distance pour KLM/KLZ/KLW	4-174
KLMZWBK	Bevestigingsklem / Etrier de console	4-174
DOPKLM	Beschermdop voor KLM / Embout de protection pour KLM	4-175
KLMKP	Koppelplaat voor KLM / Éclisse pour KLM	4-175
BP	Bodemplaat / Plaque de fond	4-175
SLOS	Scheidingschot los / Cloison de séparation séparée	4-176
	TECHNISCHE INFO / INFO TECHNIQUE	4-177

KLZ

KLZ / KLZ		
KLZ	Kabelladder hoogte 150 / Échelle à câbles hauteur 150	4-183
DEKSEL / COUVERCLE		
HDDIG	Deksel industrieel / Couvercle industriel	4-184
DEKSELKLEMMEN / ATTACHES COUVERCLE		
HDDKIG	Dekselklem / Attache de couvercle	4-184
KLMZWABD	Afstandsbeugel voor deksel KLM/KLZ/KLW / Support distance couvercle KLM/KLZ/KLW	4-185
KLZ HULPSTUKKEN / ACCESSOIRES		
KLZB	Horizontale bocht voor KLZ / Courbe horizontale pour KLZ	4-185
KLZT	T-stuk voor KLZ / Pièce en T pour KLZ	4-186
KLZX	Kruisstuk voor KLZ / Pièce en croix pour KLZ	4-186
KLZVB	Valbocht voor KLZ / Courbe extérieure pour KLZ	4-187
KLZSB	Stijgbocht voor KLZ / Courbe intérieure pour KLZ	4-187
KLZVSB	Val- en stijgbocht voor KLZ / Courbe articulée pour KLZ	4-188
KLZAH	Horizontale aftakhaak voor KLZ / Crochet de dérivation horizontal KLZ	4-188
KLZAHV	Vertikale aftakhaak voor KLZ / Crochet de dérivation vertical pour KLZ	4-188
KLZDSH	Horizontaal scharnierstuk voor KLZ / Charnière horizontale pour KLZ	4-189
KLZDSV	Vertikaal scharnierstuk voor KLZ / Charnière verticale pour KLZ	4-189
KLZVST	Voetsteun voor KLZ / Embase de sol pour KLZ	4-189
KLZVS	Verloopstuk voor KLZ / Réduction pour KLZ	4-190
KLMZWAB	Afstandsbeugel / Support de distance	4-190
KLMZWBK	Bevestigingsklem / Etrier de console	4-190
DOPKLZ	Beschermdop voor KLZ / Embout de protection pour KLZ	4-191
KLZKP	Koppelplaat voor KLZ / Éclisse pour KLZ	4-191
BP	Bodemplaat / Plaque de fond	4-191
SLOS	Scheidingschot los / Cloison de séparation séparée	4-192
	TECHNISCHE INFO / INFO TECHNIQUE	4-193

KLW

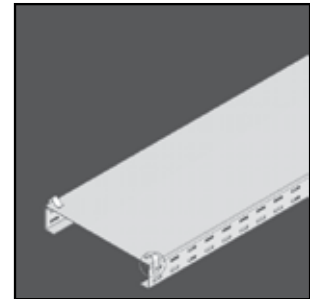
KLW / KLW		
KLW	Kabelladder hoogte 200 / Échelle à câbles hauteur 200	4-197
DEKSEL / COUVERCLE		
HDDIG	Deksel industrieel / Couvercle industriel	4-198
DEKSELKLEMMEN / ATTACHES COUVERCLE		
HDDKIG	Dekselklem / Attache couvercle	4-198
KLMZWABD	Afstandsbeugel voor deksel / Support distance couvercle	4-199
KLW HULPSTUKKEN / ACCESSOIRES		
KLWB	Horizontale bocht voor KLW / Courbe horizontale pour KLW	4-199
KLWT	T-stuk voor KLW / Pièce en T pour KLW	4-200
KLWX	Kruisstuk voor KLW / Pièce en croix pour KLW	4-200
KLWVB	Valbocht voor KLW / Courbe extérieure pour KLW	4-201
KLWSB	Stijgbocht voor KLW / Courbe intérieure pour KLW	4-201
KLWVSB	Val- en stijgbocht voor KLW / Courbe articulée pour KLW	4-202
KLWAH	Horizontale aftakhaak voor KLW / Crochet de dérivation horizontal KLW	4-202
KLWAHV	Vertikale aftakhaak voor KLW / Crochet de dérivation vertical pour KLW	4-202
KLWDSH	Horizontaal scharnierstuk voor KLW / Charnière horizontale pour KLW	4-203
KLWDSV	Vertikaal scharnierstuk voor KLW / Charnière verticale pour KLW	4-203
KLWVST	Voetsteun voor KLW / Embase de sol pour KLW	4-203
KLWVS	Verloopstuk voor KLW / Réduction pour KLW	4-204

KLMZWAB	Afstandsbeugel / Support de distance	4-204
KLMZWBK	Bevestigingsklem KLM/KLZ/KLW / Etrier de console pour KLM/KLZ/KLW	4-204
DOPKLW	Bescherm dop voor KLW / Embout de protection pour KLW	4-205
KLWKP	Koppelplaat voor KLW / Éclisse pour KLW	4-205
BP	Bodemplaat / Plaque de fond	4-205
SLOS	Scheidingschot los / Cloison de séparation séparée	4-206
	TECHNISCHE INFO / INFO TECHNIQUE	4-207

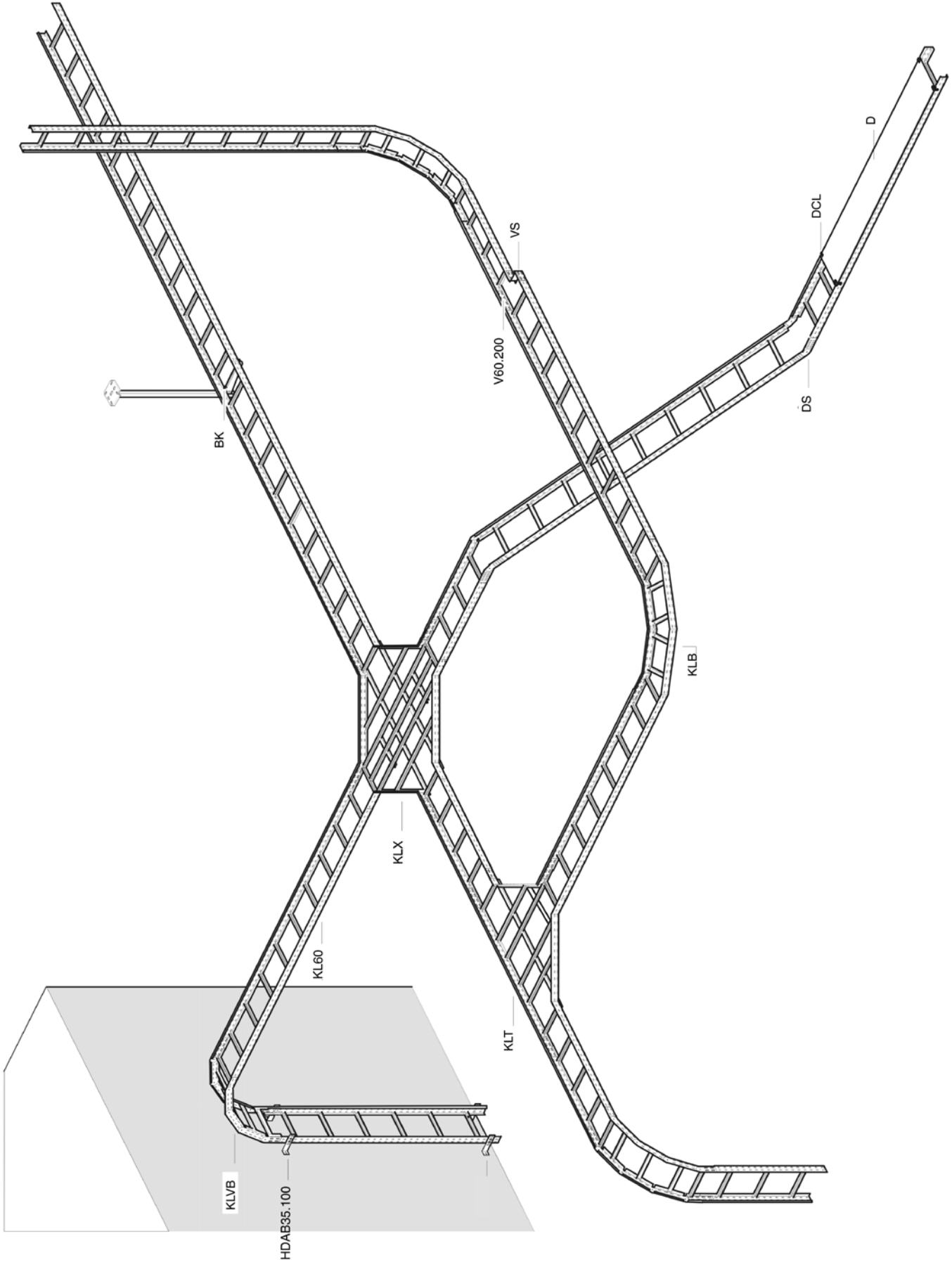
PROFIELKLEMMEN / ATTACHES PROFILES

PROFIELKLEMMEN / ATTACHES PROFILES		
HDH1	Profielklem / Attache	4-210
HDRU1	Profielklem / Attache	4-210
HDH2	Profielklem / Attache	4-211
HDRU2	Profielklem / Attache	4-211

KABELLADDERS
ECHELLES A CABLES



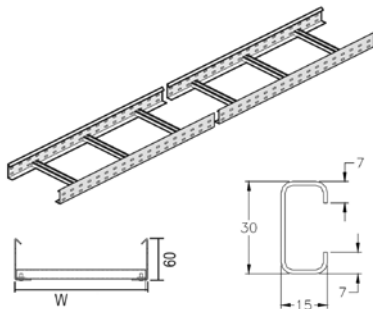
KL



4

KL60

Kabelladder / Echelle à câbles



Langsligger: geperforeerd L-profiel
C-sporten

Longerons: profil en L perforé
Echelons en C

Nuttige binnenhoogte/Hauteur utile

45 mm

Sportafstand/Distance échelons

300 mm

Stand. Uitv./Exec. Std.

Sendzimir

Mat. Opt. HD

Hot-Dip/Galvanisé à chaud

Mat. Opt. PE

Poedercoating/Revêtement en poudre

HD	Artikel Référence	↑ mm	↔ mm	↔ mm	↔ mm	kg/m	⊠	Stock Magasin	Eenheid Unité
HD	KL60.200	60	200		3000	2,370	24	✓	m
HD	KL60.300	60	300		3000	2,570	24	✓	m
HD	KL60.400	60	400		3000	2,770	24	✓	m
HD	KL60.500	60	500		3000	2,970	24	✓	m
HD	KL60.600	60	600		3000	3,200	24	✓	m

Te bevestigen met:

A fixer avec:

HD	V60.200	50	200	-	-	0,080	48	✓	st/pc
HD	VM6.10	-	-	M6	10	0,008	100	✓	st/pc

BELASTINGSDIAGRAM

Deze grafiek geeft de maximaal toelaatbare gelijkmatig verdeelde belasting aan voor meervoudige belastingondersteuning. Ze voldoen aan de norm IEC 61537 par 10.3.3 test type III met verbinding op 1/5 van de ondersteuningsafstand.

F = max. toelaatbare belasting (daN/m)

L = steunafstand (m)

Max. doorbuiging (m) = L/100.

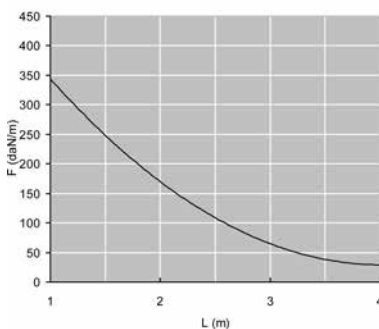
DIAGRAMME DE CHARGE

Ce graphique indique la charge maximale également répartie autorisée pour un soutien de charge multiple. Elles sont conformes à la norme IEC 61537 par 10.3.3, test de type III avec connexion à 1/5 de la distance de soutien.

F = poids de câbles admissible (daN/m)

L = distance entre supports (m)

Déflexion max (m) = L/100



EIGENSCHAPPEN

- licht in gewicht
- sterk
- scheidingschot SLOS35 in de kabelladder te bevestigen d.m.v. glijmoer GM6 en rondkopbout RB6.10.
- alle hulpstukken van de kabelgoot met hoogte 60 mm zijn ook bruikbaar bij deze kabelladder.
- bij verzaging van de kabelladder moeten geen koppelgaten meer geboord worden.

TECHNISCHE INFO

De langsliggers zijn vervaardigd uit L-profiel met geplooid bord. Doorlopende zijwandperforatie. De draagsporten zijn C-profielen om de 300 mm in de langsligger bevestigd door middel van koudlas. Sportopeningen zijn naar boven gericht.

CARACTERISTIQUES

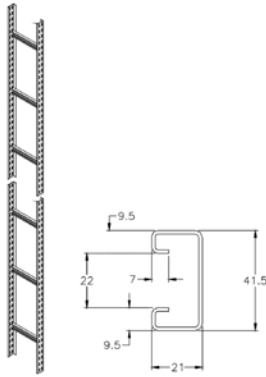
- Maniable.
- Robuste.
- Fixation de la cloison SLOS35 sur l'échelle à câbles au moyen d'un écrou coulissant GM6 et boulon à tête ronde RB6.10.
- Système complet avec accessoires et éléments de raccordement identiques aux chemins de câbles.
- En cas de coupes d'échelle à câbles, il n'est pas nécessaire de forer des trous de fixation.

INFO TECHNIQUE

Longerons en L à bords pliés. Perforations linéaires. Echelons en profil C. Espacement tout les 300 mm par soudure à froid. Les ouvertures des échelons sont dirigées vers le haut.

SKL60

Stijpkabelladder / Echelle à câbles montante

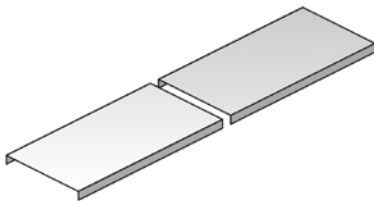


Langsligger: geperforeerd L-profiel C-sporten 41x21 mm	Longerons: profil en L perforé Echelons en C 41x21 mm
Nuttige binnenhoogte/Hauteur utile	39 mm
Sportafstand/Distance échelons	500 mm
Max. Belasting/Charge max.	114 kg/sport/114 kg/échelon
Stand. Uitv./Exec. Std.	Sendzimir
Mat. Opt. HD	Hot-Dip/Galvanisé à chaud
Mat. Opt. PE	Poedercoating/Revêtement en poudre

HD	Artikel Référence	↑ mm	↔ mm	↔ mm	↔ mm	kg/m	⊞	Stock Magasin	Eenheid Unité
HD	SKL60.200	60	200		3000	2,430	24		m
HD	SKL60.300	60	300		3000	2,670	24		m
HD	SKL60.400	60	400		3000	2,930	24		m
HD	SKL60.500	60	500		3000	3,070	24		m
HD	SKL60.600	60	600		3000	3,330	24		m
Te bevestigen met: A fixer avec:									
HD	V60.200	50	200	-	-	0,080	48	✓	st/pc
HD	VM6.10	-	-	M6	10	0,008	100	✓	st/pc

D

Universeel deksel / Couvercle universel



Voor horizontale en verticale trajekten.	Pour cheminements horizontaux et verticaux.
Stand. Uitv./Exec. Std.	Sendzimir
Mat. Opt. HD	Hot-Dip/Galvanisé à chaud
Mat. Opt. PE	Poedercoating/Revêtement en poudre

HD	Artikel Référence	↑ mm	↔ mm	↔ mm	↔ mm	kg/m	⊞	Stock Magasin	Eenheid Unité
HD	D200	10	200	0,75	2000	1,420	20	✓	m
HD	D300	10	300	1,00	2000	2,100	20	✓	m
HD	D400	10	400	1,25	2000	4,150	20	✓	m
HD	D500	10	500	1,25	2000	5,000	2	✓	m
HD	D600	10	600	1,25	2000	5,650	2	✓	m
Te bevestigen met: A fixer avec:									
-	DCL	-	-	-	-	0,005	96	✓	st/pc

U vindt het montageprincipe voor dit product aan het einde van dit hoofdstuk. Vous trouvez le principe de montage concernant ce produit à la fin de ce chapitre.

Deksels met breedte maat > 400 mm worden geleverd met diagonale versterkingsribben. Pour des largeurs > 400 mm : le couvercle est pourvu de nervures de renfort.

DCL

Dekselklem clipsbaar / Attache couvercle



Aantal: 2 stuks per meter.

Nombre: 2 pièces par mètre.

Stand. Uitv./Exec. Std.

Inox/Acier Inoxydable

HD	Artikel Référence	↕ mm	↔ mm	↔ mm	↔ mm	kg/st kg/pc	📦	Stock Magasin	Eenheid Unité
-	DCL	-				0,005	96	✓	st/pc

KLB

Horizontale bocht voor KL / Courbe horizontale pour KL



Radius/Rayon

300 mm

Stand. Uitv./Exec. Std.

Sendzimir

Mat. Opt. HD

Hot-Dip/Galvanisé à chaud

Mat. Opt. PE

Poedercoating/Revêtement en poudre

HD	Artikel Référence	↕ mm	↔ mm	↔ mm	↔ mm	kg/st kg/pc	📦	Stock Magasin	Eenheid Unité
HD	KLB60.200	60	200			2,900	1	✓	st/pc
HD	KLB60.300	60	300			3,600	1	✓	st/pc
HD	KLB60.400	60	400			4,200	1	✓	st/pc
HD	KLB60.500	60	500			4,600	1	✓	st/pc
HD	KLB60.600	60	600			5,050	1	✓	st/pc

Te bevestigen met:

A fixer avec:

HD	V60.200	50	200	-	-	0,080	48	✓	st/pc
HD	VM6.10	-	-	M6	10	0,008	100	✓	st/pc

Minimum aantal bouten en moeren VM6.10: 8 stuks.

Nombre minimale des boulons et des écrous VM6.10: 8 pièces.

HDDIB

Deksel industrieel voor bocht 90° / Couvercle industriel courbe horizontale

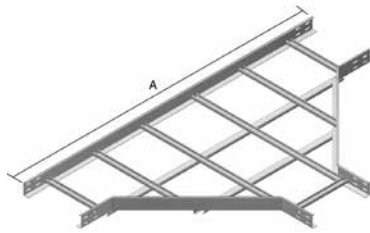
Radius/Rayon	300 mm
Stand. Uitv./Exec. Std.	Hot-Dip/Galvanisé à chaud
Mat. Opt. DU	Duplex



Artikel Référence	↑ mm	↔ mm	↔ mm	↔ mm	kg/st kg/pc	⊞	Stock Magasin	Eenheid Unité
HDDIB200	20	205		-	1,850	1	✓	st/pc
HDDIB300	20	305		-	3,100	1	✓	st/pc
HDDIB400	20	405		-	4,500	1	✓	st/pc
HDDIB500	20	505		-	5,900	1	✓	st/pc
HDDIB600	20	605		-	7,900	1	✓	st/pc
Te bevestigen met: A fixer avec:								
- DCL	-	-	-	-	0,005	96	✓	st/pc

KLT

T-stuk voor KL / Pièce en T pour KL



Radius/Rayon	600 mm
Stand. Uitv./Exec. Std.	Sendzimir
Mat. Opt. HD	Hot-Dip/Galvanisé à chaud
Mat. Opt. PE	Poedercoating/Revêtement en poudre

	200	300	400	500	600
A	1400	1500	1600	1700	1800

HD	Artikel Référence	↑ mm	↔ mm	↔ mm	↔ mm	kg/st kg/pc	📦	Stock Magasin	Eenheid Unité
HD	KLT60.200	60	200		-	6,100	1		st/pc
HD	KLT60.300	60	300		-	7,000	1		st/pc
HD	KLT60.400	60	400		-	8,150	1		st/pc
HD	KLT60.500	60	500		-	9,150	1		st/pc
HD	KLT60.600	60	600		-	10,150	1		st/pc

Te bevestigen met:
A fixer avec:

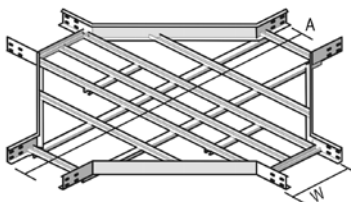
HD	V60.200	50	200	-	-	0,080	48	✓	st/pc
HD	VM6.10	-	-	M6	10	0,008	100	✓	st/pc

Minimum aantal bouten en moeren VM6.10: 12 stuks.

Nombre minimale des boulons et des écrous VM6.10: 12 pièces.

KLX

Kruisstuk voor KL / Pièce en croix pour KL



Radius/Rayon	600 mm
Stand. Uitv./Exec. Std.	Sendzimir
Mat. Opt. HD	Hot-Dip/Galvanisé à chaud
Mat. Opt. PE	Poedercoating/Revêtement en poudre

	200	300	400	500	600
W	1400	1500	1600	1700	1800

HD	Artikel Référence	↑ mm	↔ mm	↔ mm	↔ mm	kg/st kg/pc	📦	Stock Magasin	Eenheid Unité
HD	KLX60.200	60	200		-	8,200	1		st/pc
HD	KLX60.300	60	300		-	8,900	1		st/pc
HD	KLX60.400	60	400		-	9,800	1		st/pc
HD	KLX60.500	60	500		-	10,800	1		st/pc
HD	KLX60.600	60	600		-	11,400	1		st/pc

Te bevestigen met:
A fixer avec:

HD	V60.200	50	200	-	-	0,080	48	✓	st/pc
HD	VM6.10	-	-	M6	10	0,008	100	✓	st/pc

Minimum aantal bouten en moeren VM6.10: 16 stuks.

Nombre minimale des boulons et des écrous VM6.10: 16 pièces.

KLVB

Val- en stijgbocht voor KL / Courbe intérieure/extérieure pour KL



Stand. Uitv./Exec. Std.	Sendzimir
Mat. Opt. HD	Hot-Dip/Galvanisé à chaud
Mat. Opt. PE	Poedercoating/Revêtement en poudre

HD	Artikel Référence	↑ mm	↔ mm	↖ mm	↗ mm	kg/st kg/pc	⊞	Stock Magasin	Eenheid Unité
HD	KLVB60.200	60	200		-	3,700	1		st/pc
HD	KLVB60.300	60	300		-	4,000	1		st/pc
HD	KLVB60.400	60	400		-	4,200	1		st/pc
HD	KLVB60.500	60	500		-	4,600	1		st/pc
HD	KLVB60.600	60	600		-	4,900	1		st/pc

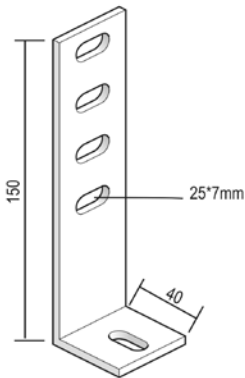
Te bevestigen met: A fixer avec:									
HD	V60.200	50	200	-	-	0,080	48	✓	st/pc
HD	VM6.10	-	-	M6	10	0,008	100	✓	st/pc

Minimum aantal bouten en moeren VM6.10: 8 stuks.

Nombre minimale des boulons et des écrous VM6.10: 8 pièces.

HDAB35.110

Afstandsbeugel / Support de distance



Voor verticale plaatsing van de kabelladder	Pour positionnement vertical de l'échelle à câbles.
Stand. Uitv./Exec. Std.	Hot-Dip/Galvanisé à chaud
Mat. Opt. DU	Duplex

Artikel Référence	↑ mm	↔ mm	↖ mm	↗ mm	kg/st kg/pc	⊞	Stock Magasin	Eenheid Unité
HDAB35.110	150	40		-	0,210	50	✓	st/pc

Te bevestigen met: A fixer avec:									
-	HDVM6.20	-	-	M6	20	0,009	100	✓	st/pc

BK

Bevestigingsklem / Etrier de console



Voor de bevestiging van de kabelladder KL op de console.	Pour la fixation de l'échelle à câbles KL sur la console.
Stand. Uitv./Exec. Std.	Sendzimir
Mat. Opt. HD	Hot-Dip/Galvanisé à chaud
Mat. Opt. PE	Poedercoating/Revêtement en poudre

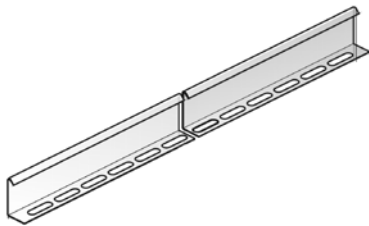
HD	Artikel Référence	↑ mm	↔ mm	↖ mm	↗ mm	kg/st kg/pc	⊞	Stock Magasin	Eenheid Unité
HD	BK	-			-	0,020	50	✓	st/pc

Bout B6.20, moer RM6 en VFKG30 inclusief.
Aantal: 2 per console.

Boulon B6.20, écrou RM6 et VFKG30 inclus.
Nombre: 2 par console.

SLOS

Scheidingschot los / Cloison de séparation séparée



Stand. Uitv./Exec. Std.

Sendzimir

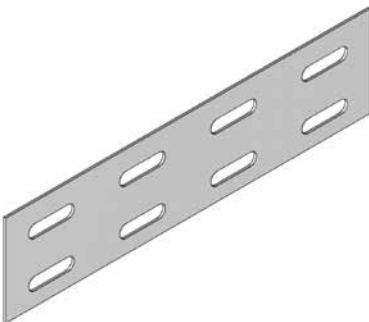
HD	Artikel Référence	↑ mm	↔ mm	↔ mm	↔ mm	kg/m	⊞	Stock Magasin	Eenheid Unité
-	SLOS35	35			3000	0,330	150	✓	m
Te bevestigen met: A fixer avec:									
-	GM6	-	-	M6	-	0,010	50	✓	st/pc
HD	RB6.10	-	-	M6	10	0,004	100		st/pc

Bevestigingsmateriaal: 1 per meter.

Matériel de fixation: 1 par mètre.

V60.200

Koppelplaat / Eclisse à boulonner



Stand. Uitv./Exec. Std.

Sendzimir

Mat. Opt. HD

Hot-Dip/Galvanisé à chaud

Mat. Opt. PE

Poedercoating/Revêtement en poudre

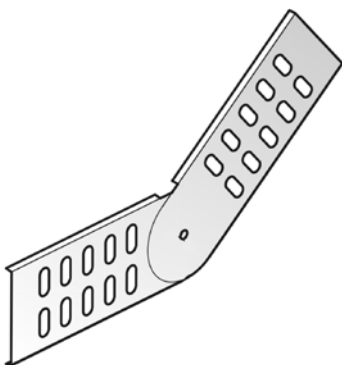
HD	Artikel Référence	↑ mm	↔ mm	↔ mm	↔ mm	kg/st kg/pc	⊞	Stock Magasin	Eenheid Unité
HD	V60.200	50	200		-	0,080	48	✓	st/pc
Te bevestigen met: A fixer avec:									
HD	VM6.10	-	-	M6	10	0,008	100	✓	st/pc

Minimum aantal bouten en moeren: 4 stuks.

Nombre minimale des boulons et des écrous: 4 pièces.

DS

Scharnierende koppelplaat / Eclisse articulée



Stand. Uitv./Exec. Std.

Sendzimir

Mat. Opt. HD

Hot-Dip/Galvanisé à chaud

Mat. Opt. PE

Poedercoating/Revêtement en poudre

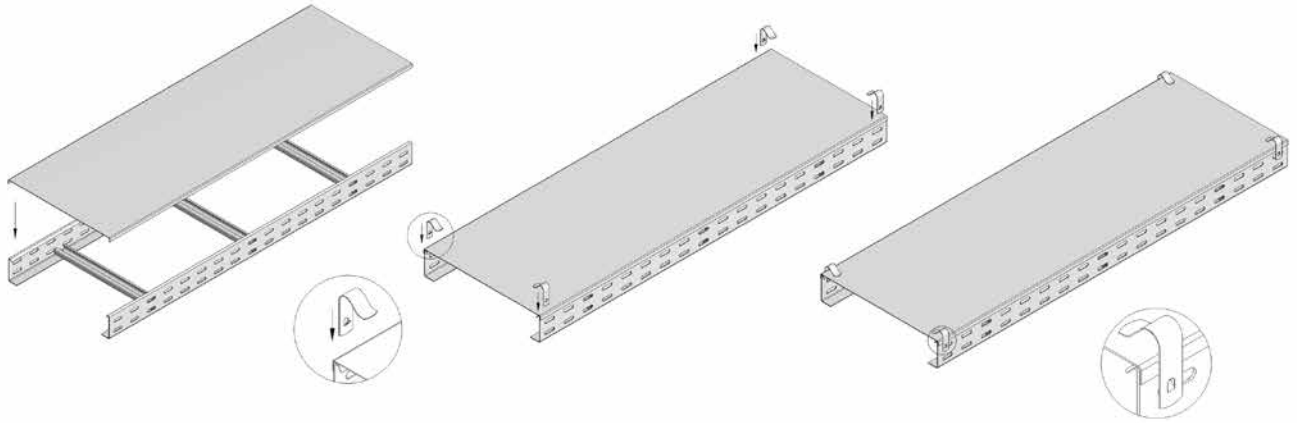
HD	Artikel Référence	↑ mm	↔ mm	↔ mm	↔ mm	kg/st kg/pc	⊞	Stock Magasin	Eenheid Unité
HD	DS60	60			-	0,130	50	✓	st/pc
Te bevestigen met: A fixer avec:									
HD	VM6.10	-	-	M6	10	0,008	100	✓	st/pc

Minimum aantal bouten en moeren: 4 stuks.

Nombre minimale des boulons et des écrous: 4 pièces.

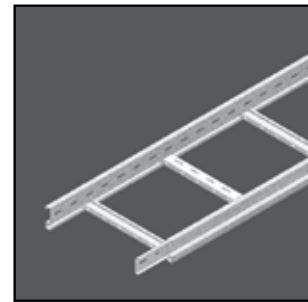
D

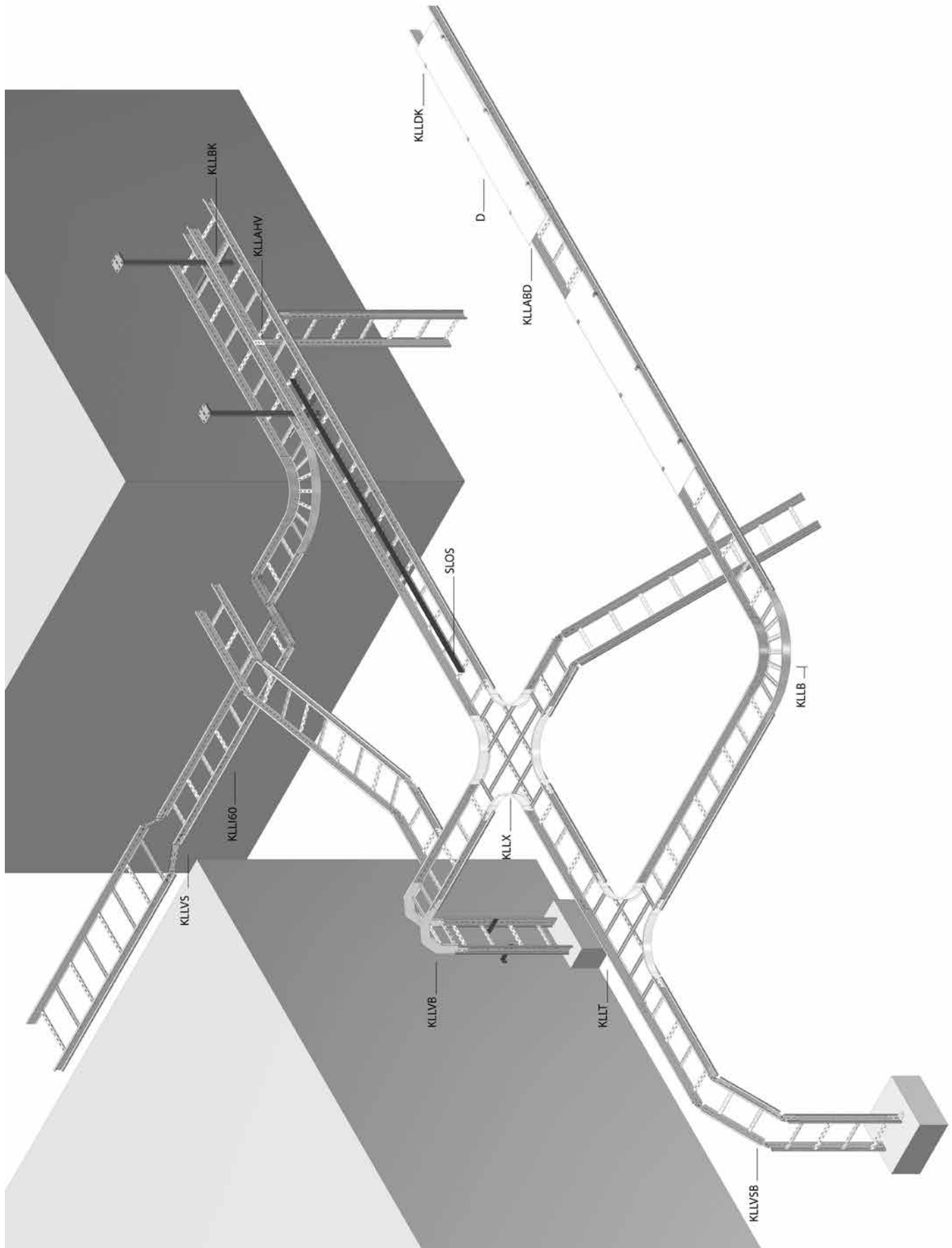
Montageprinzip / Principe de montage



KABELLADDERS
ECHELLES A CABLES

KLLI / KLL

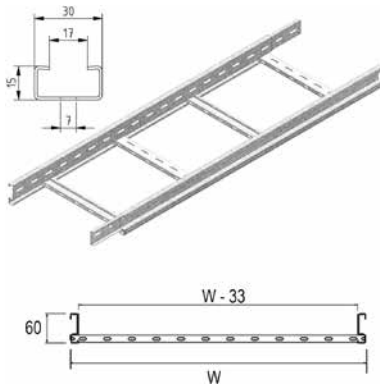




4

KLLI60

Kabelladder inenschuifbaar / Echelle à câbles emboîtable



Langsligger: geperforeerd S-profiel
Geperforeerde C-sporten

Longerons: profil en S perforé
Echelons en C perforés

Nuttige binnenhoogte/Hauteur utile

44 mm

Sportafstand/Distance échelons

250 mm (Op aanvraag : 100 mm - 300 mm,
stappen van 50 mm)/250 mm (Sur demande : 100
mm - 300 mm, au pas de 50 mm)

Op aanvraag/Sur demande

lengte 6000 mm/longueur 6000 mm

Op aanvraag/Sur demande

breedte 700 - 1200 mm (stappen van 100 mm)/
largeur 700 - 1200 mm (au pas de 100 mm)

Stand. Uitv./Exec. Std.

Sendzimir

Mat. Opt. HD

Hot-Dip/Galvanisé à chaud

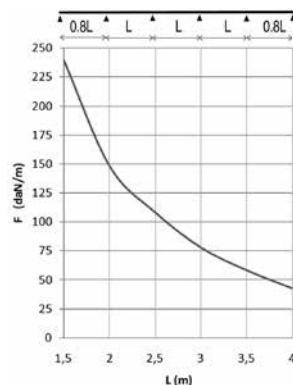
Mat. Opt. PE

Poedercoating/Revêtement en poudre

HD	Artikel Référence	↑ mm	↔ mm	↔ mm	↔ mm	kg/m	⊞	Stock Magasin	Eenheid Unité
HD	KLLI60.150	60	150	1,00	3000	2,166	30	✓	m
HD	KLLI60.200	60	200	1,00	3000	2,286	30	✓	m
HD	KLLI60.300	60	300	1,00	3000	2,516	30	✓	m
HD	KLLI60.400	60	400	1,00	3000	2,752	30	✓	m
HD	KLLI60.500	60	500	1,00	3000	2,978	30	✓	m
HD	KLLI60.600	60	600	1,00	3000	2,940	30	✓	m
HD	KLLI60.800	60	800	1,00	3000	3,375	30		m
HD	KLLI60.1000	60	1000	1,00	3000	3,780	30		m

Te bevestigen met:
A fixer avec:

HD	VM6.10	-	-	M6	10	0,008	100	✓	st/pc
HD	VMK6.10	-	-	M6	-	0,009	100	✓	st/pc
HD	VMK12.20	-	-	M12	-	0,073	100	✓	st/pc

**BELASTINGSDIAGRAM**

Deze grafiek geeft de maximaal toelaatbare
gelijkmatig verdeelde belasting aan voor
meervoudige belastingondersteuning. Ze
voldoet aan de norm IEC 61537 met verbinding
in midden van de ondersteuningsafstand en
eindoverspanning = 0,8x span.

F = max. toelaatbare belasting (daN/m)

L = steunafstand (m)

Max. doorbuiging (m) = L/100

DIAGRAMME DE CHARGE

Ce graphique indique la charge maximale
également répartie autorisée pour un soutien de
charge multiple. Elles sont conformes à la norme
IEC 61537 avec la jonction au milieu de la portée
et la travée d'extrémité = 0,8 x la portée.

F = poids de câbles admissible (daN/m)

L = distance entre supports (m)

Déflexion max. (m) = L/100

EIGENSCHAPPEN

- licht in gewicht en sterk
- scheidingschot SLOS35 in de kabelladder te bevestigen d.m.v. glijmoer GM6 en rondkopbout RB6.10.
- bij verzaging van de kabelladder moeten geen koppelgaten meer geboord worden.
- bij verzaging van de kabelladder de kabelladder koppelen met KLLKP60 en VM6.10.
- voor montage hulpstukken zijn geen afzonderlijke koppelplaten nodig
- geperforeerde sporten voor goede kabelbundeling

TECHNISCHE INFO

De langsliggers zijn geprofileerd in een S-vorm voor extra sterkte.
Doorlopende zijwandperforatie.
De draagsporten zijn C-profielen om de 250 mm in de langsligger bevestigd door middel van mechanische verbinding.
De sporten zijn alternerend geplaatst.

CARACTERISTIQUES

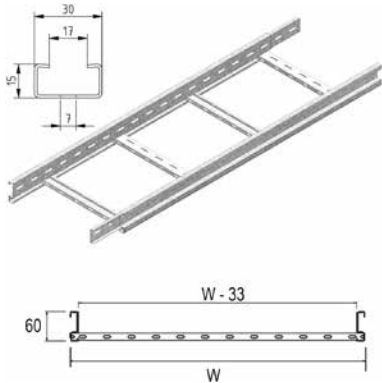
- maniable et robuste.
- fixation de la cloison SLOS35 sur l'échelle à câbles au moyen d'un écrou coulissant GM6 et boulon à tête ronde RB6.10.
- en cas de coupes d'échelle à câbles, il n'est pas nécessaire de forer des trous de fixation.
- en cas de coupes d'échelle à câbles, il est nécessaire d'accoupler les échelles avec KLLKP60 et VM6.10.
- pas besoin d'éclisses pour le montage des accessoires.
- échelons perforés pour la fixation idéale des câbles

INFO TECHNIQUE

Longerons en S à bords pliés.
Perforations linéaires.
Echelons en profil C.
Espacement tout les 250 mm par jonction mécanique.
Position des échelons : alternativement.

KLLI60.6

Kabelladder ineenschuifbaar / Echelle à câbles emboîtable



Langsligger: geperforeerd S-profiel
Geperforeerde C-sporten

Longerons: profil en S perforé
Echelons en C perforés

Nuttige binnenhoogte/Hauteur utile

44 mm

Sportafstand/Distance échelons

250 mm (Op aanvraag : 100 mm - 300 mm, stappen van 50 mm)/250 mm (Sur demande : 100 mm - 300 mm, au pas de 50 mm)

Op aanvraag/Sur demande

breedte 700 - 1200 mm (stappen van 100 mm)/
largeur 700 - 1200 mm (au pas de 100 mm)

Stand. Uitv./Exec. Std.

Sendzimir

Mat. Opt. HD

Hot-Dip/Galvanisé à chaud

Mat. Opt. PE

Poedercoating/Revêtement en poudre

HD	Artikel Référence	↑ mm	↔ mm	↔ mm	↔ mm	kg/m	⊞	Stock Magasin	Eenheid Unité
HD	KLLI60.150.6	60	150	1,00	6000	2,166	30		m
HD	KLLI60.200.6	60	200	1,00	6000	2,286	30		m
HD	KLLI60.300.6	60	300	1,00	6000	2,516	30		m
HD	KLLI60.400.6	60	400	1,00	6000	2,752	30		m
HD	KLLI60.500.6	60	500	1,00	6000	2,978	30		m
HD	KLLI60.600.6	60	600	1,00	6000	2,940	30		m
HD	KLLI60.800.6	60	800	1,00	6000	3,375	30		m
HD	KLLI60.1000.6	60	1000	1,00	6000	3,780	30		m

BELASTINGSDIAGRAM

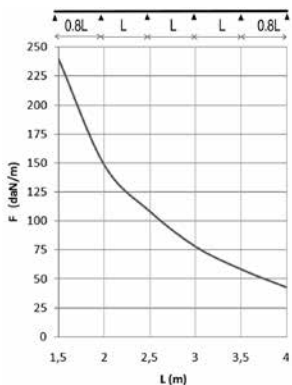
Deze grafiek geeft de maximaal toelaatbare gelijkmatig verdeelde belasting aan voor meervoudige belastingondersteuning. Ze voldoet aan de norm IEC 61537 met verbinding in midden van de ondersteuningsafstand en eindoverspanning = 0,8x span.

F = max. toelaatbare belasting (daN/m)
L = steunafstand (m)
Max. doorbuiging (m) = L/100

DIAGRAMME DE CHARGE

Ce graphique indique la charge maximale également répartie autorisée pour un soutien de charge multiple. Elles sont conformes à la norme IEC 61537 avec la jonction au milieu de la portée et la travée d'extrémité = 0,8 x la portée.

F = poids de câbles admissible (daN/m)
L = distance entre supports (m)
Déflexion max. (m) = L/100



EIGENSCHAPPEN

- licht in gewicht en sterk
- scheidingschot SLOS35 in de kabelladder te bevestigen d.m.v. glijmoer GM6 en rondkopbout RB6.10.
- bij verzaging van de kabelladder moeten geen koppelgaten meer geboord worden.
- bij verzaging van de kabelladder de kabelladder koppelen met KLLKP60 en VM6.10.
- voor montage hulpstukken zijn geen afzonderlijke koppelplaten nodig
- geperforeerde sporten voor goede kabelbundeling

TECHNISCHE INFO

De langsliggers zijn geprofileerd in een S-vorm voor extra sterkte.
Doorlopende zijwandperforatie.
De draagsporten zijn C-profielen om de 250 mm in de langsligger bevestigd door middel van mechanische verbinding.
De sporten zijn alternerend geplaatst.

CARACTERISTIQUES

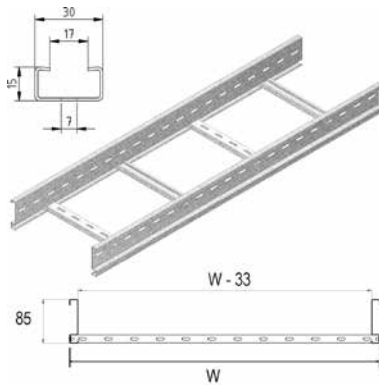
- maniable et robuste.
- fixation de la cloison SLOS35 sur l'échelle à câbles au moyen d'un écrou coulissant GM6 et boulon à tête ronde RB6.10.
- en cas de coupes d'échelle à câbles, il n'est pas nécessaire de forer des trous de fixation.
- en cas de coupes d'échelle à câbles, il est nécessaire d'accoupler les échelles avec KLLKP60 et VM6.10.
- pas besoin d'éclisses pour le montage des accessoires.
- échelons perforés pour la fixation idéale des câbles

INFO TECHNIQUE

Longerons en S à bords pliés.
Perforations linéaires.
Echelons en profil C.
Espacement tout les 250 mm par jonction mécanique.
Position des échelons: alternativement.

KLL85

Kabelladder / Echelle à câbles



Langsligger: geperforeerd S-profiel
Geperforeerde C-sporten

Longerons: profil en S perforé
Echelons en C perforés

Nuttige binnenhoogte/Hauteur utile

69 mm

Sportafstand/Distance échelons

250 mm (Op aanvraag : 100 mm - 300 mm, stappen van 50 mm)/250 mm (Sur demande : 100 mm - 300 mm, au pas de 50 mm)

Op aanvraag/Sur demande

lengte 6000 mm/longueur 6000 mm

Op aanvraag/Sur demande

breedte 700 - 1200 mm (stappen van 100 mm)/
largeur 700 - 1200 mm (au pas de 100 mm)

Stand. Uitv./Exec. Std.

Sendzimir

Mat. Opt. HD

Hot-Dip/Galvanisé à chaud

Mat. Opt. PE

Poedercoating/Revêtement en poudre

HD	Artikel Référence	↑ mm	↔ mm	↔ mm	↔ mm	kg/m	⊞	Stock Magasin	Eenheid Unité
HD	KLL85.200	85	200	1,00	3000	2,676	24		m
HD	KLL85.300	85	300	1,00	3000	2,916	24		m
HD	KLL85.400	85	400	1,00	3000	3,142	24		m
HD	KLL85.500	85	500	1,00	3000	3,368	24		m
HD	KLL85.600	85	600	1,00	3000	3,330	24		m
HD	KLL85.800	85	800	1,00	3000	3,760	24		m
HD	KLL85.1000	85	1000	1,00	3000	4,150	24		m

Te bevestigen met:
A fixer avec:

HD	KLLKP85	65	13	-	200	0,165	12		st/pc
HD	VM6.10	-	-	M6	10	0,008	100	✓	st/pc

BELASTINGSDIAGRAM

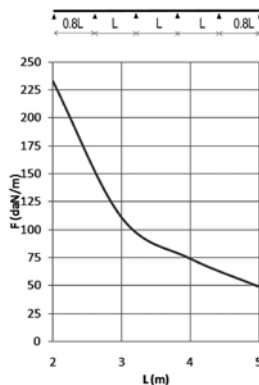
Deze grafiek geeft de maximaal toelaatbare gelijkmatig verdeelde belasting aan voor meervoudige belastingondersteuning. Ze voldoet aan de norm IEC 61537 met verbinding in midden van de ondersteuningsafstand en eindoverspanning = 0,8x span.

F = max. toelaatbare belasting (daN/m)
L = steunafstand (m)
Max. doorbuiging (m) = L/100

DIAGRAMME DE CHARGE

Ce graphique indique la charge maximale également répartie autorisée pour un soutien de charge multiple. Elles sont conformes à la norme IEC 61537 avec la jonction au milieu de la portée et la travée d'extrémité = 0,8 x la portée.

F = poids de câbles admissible (daN/m)
L = distance entre supports (m)
Déflexion max. (m) = L/100



EIGENSCHAPPEN

- licht in gewicht en sterk
- scheidingschot SLOS60 in de kabelladder te bevestigen d.m.v. glijmoer GM6 en rondkopbout RB6.10.
- bij verzaging van de kabelladder moeten geen koppelgaten meer geboord worden
- geperforeerde sporten voor goede kabelbundeling

TECHNISCHE INFO

De langsliggers zijn geprofileerd in een S-vorm voor extra sterkte.
Doorlopende zijwandperforatie.
De draagsporten zijn C-profielen om de 250 mm in de langsligger bevestigd door middel van mechanische verbinding.
De sporten zijn alternerend geplaatst.

CARACTERISTIQUES

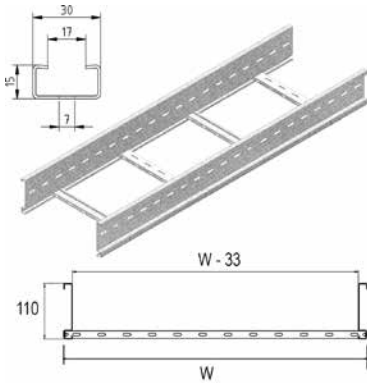
- maniable et robuste.
- fixation de la cloison SLOS60 sur l'échelle à câbles au moyen d'un écrou coulissant GM6 et boulon à tête ronde RB6.10.
- en cas de coupes d'échelle à câbles, il n'est pas nécessaire de forer des trous de fixation.
- échelons perforés pour la fixation idéale des câbles

INFO TECHNIQUE

Longerons en S à bords pliés.
Perforations linéaires.
Echelons en profil C.
Espacement tout les 250 mm par jonction mécanique.
Position des échelons : alternativement.

KLL110

Kabelladder / Echelle à câbles



Langsligger: geperforeerd S-profiel Geperforeerde C-sporten	Longerons: profil en S perforé Echelons en C perforés
Nuttige binnenhoogte/Hauteur utile	94 mm
Sportafstand/Distance échelons	250 mm (Op aanvraag : 100 mm - 300 mm, stappen van 50 mm)/250 mm (Sur demande : 100 mm - 300 mm, au pas de 50 mm)
Op aanvraag/Sur demande	lengte 6000 mm/longueur 6000 mm
Op aanvraag/Sur demande	breedte 700 - 1200 mm (stappen van 100 mm)/ largeur 700 - 1200 mm (au pas de 100 mm)
Stand. Uitv./Exec. Std.	Sendzimir
Mat. Opt. HD	Hot-Dip/Galvanisé à chaud
Mat. Opt. PE	Poedercoating/Revêtement en poudre

HD	Artikel Référence	↑ mm	↔ mm	↔ mm	↔ mm	kg/m	⊞	Stock Magasin	Eenheid Unité
HD	KLL110.200	110	200	1,25	3000	3,686	18		m
HD	KLL110.300	110	300	1,25	3000	3,926	18		m
HD	KLL110.400	110	400	1,25	3000	4,152	18		m
HD	KLL110.500	110	500	1,25	3000	4,378	18		m
HD	KLL110.600	110	600	1,25	3000	4,340	18		m
HD	KLL110.800	110	800	1,25	3000	4,775	18		m
HD	KLL110.1000	110	1000	1,25	3000	5,158	18		m

Te bevestigen met:
A fixer avec:

HD	VM6.10	-	-	M6	10	0,008	100	✓	st/pc
HD	KLLKP110	89	13	-	400	0,500	12		st/pc

BELASTINGSDIAGRAM

Deze grafiek geeft de maximaal toelaatbare gelijkmatig verdeelde belasting aan voor meervoudige belastingondersteuning. Ze voldoet aan de norm IEC 61537 met verbinding in midden van de ondersteuningsafstand en eindoverspanning = 0,8x span.

F = max. toelaatbare belasting (daN/m)
L = steunafstand (m)
Max. doorbuiging (m) = L/100

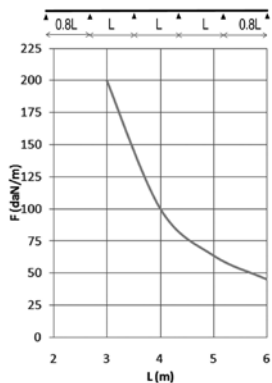


DIAGRAMME DE CHARGE

Ce graphique indique la charge maximale également répartie autorisée pour un soutien de charge multiple. Elles sont conformes à la norme IEC 61537 avec la jonction au milieu de la portée et la travée d'extrémité = 0,8 x la portée.

F = poids de câbles admissible (daN/m)
L = distance entre supports (m)
Déflexion max. (m) = L/100

EIGENSCHAPPEN

- licht in gewicht en sterk
- scheidingschot SLOS85 in de kabelladder te bevestigen d.m.v. glijmoer GM6 en rondkopbout RB6.10.
- bij verzaging van de kabelladder moeten geen koppelgaten meer geboord worden.
- geperforeerde sporten voor goede kabelbundeling

TECHNISCHE INFO

De langsliggers zijn geprofileerd in een S-vorm voor extra sterkte.
Doorlopende zijwandperforatie.
De draagsporten zijn C-profielen om de 250 mm in de langsligger bevestigd door middel van mechanische verbinding.
De sporten zijn alternerend geplaatst.

CARACTERISTIQUES

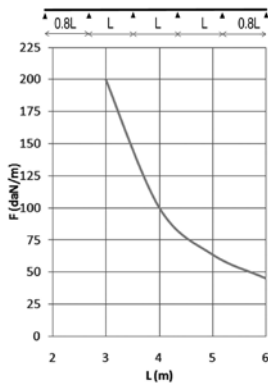
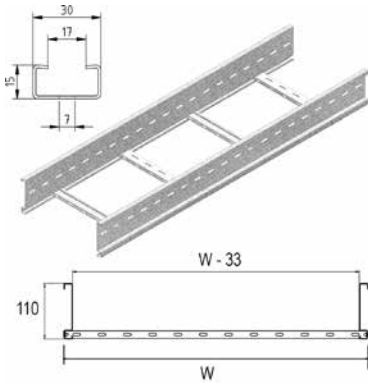
- maniable et robuste.
- fixation de la cloison SLOS85 sur l'échelle à câbles au moyen d'un écrou coulissant GM6 et boulon à tête ronde RB6.10.
- en cas de coupes d'échelle à câbles, il n'est pas nécessaire de forer des trous de fixation.
- échelons perforés pour la fixation idéale des câbles

INFO TECHNIQUE

Longerons en S à bords pliés.
Perforations linéaires.
Echelons en profil C.
Espacement tout les 250 mm par jonction mécanique.
Position des échelons: alternativement.

KLL110.6

Kabelladder / Echelle à câbles



Langsligger: geperforeerd S-profiel
Geperforeerde C-sporten

Longerons: profil en S perforé
Echelons en C perforés

Nuttige binnenhoogte/Hauteur utile

94 mm

Sportafstand/Distance échelons

250 mm (Op aanvraag : 100 mm - 300 mm,
stappen van 50 mm)/250 mm (Sur demande : 100
mm - 300 mm, au pas de 50 mm)

Op aanvraag/Sur demande

breedte 700 - 1200 mm (stappen van 100 mm)/
largeur 700 - 1200 mm (au pas de 100 mm)

Stand. Uitv./Exec. Std.

Sendzimir

Mat. Opt. HD

Hot-Dip/Galvanisé à chaud

Mat. Opt. PE

Poedercoating/Revêtement en poudre

HD	Artikel Référence	↑ mm	↔ mm	↔ mm	↔ mm	kg/m	⊠	Stock Magasin	Eenheid Unité
HD	KLL110.200.6	110	200	1,25	6000	3,686	36		m
HD	KLL110.300.6	110	300	1,25	6000	3,926	36		m
HD	KLL110.400.6	110	400	1,25	6000	4,152	36		m
HD	KLL110.500.6	110	500	1,25	6000	4,378	36		m
HD	KLL110.600.6	110	600	1,25	6000	4,340	36		m

BELASTINGSDIAGRAM

Deze grafiek geeft de maximaal toelaatbare
gelijkmatig verdeelde belasting aan voor
meervoudige belastingondersteuning. Ze
voldoet aan de norm IEC 61537 met verbinding
in midden van de ondersteuningsafstand en
eindoverspanning = 0,8x span.

F = max. toelaatbare belasting (daN/m)
L = steunafstand (m)
Max. doorbuiging (m) = L/100

DIAGRAMME DE CHARGE

Ce graphique indique la charge maximale
également répartie autorisée pour un soutien de
charge multiple. Elles sont conformes à la norme
IEC 61537 avec la jonction au milieu de la portée
et la travée d'extrémité = 0,8 x la portée.

F = poids de câbles admissible (daN/m)
L = distance entre supports (m)
Déflexion max. (m) = L/100

EIGENSCHAPPEN

- licht in gewicht en sterk
- scheidingschot SLOS85 in de kabelladder te bevestigen d.m.v. glijmoer GM6 en rondkopbout RB6.10.
- bij verzaging van de kabelladder moeten geen koppelgaten meer geboord worden.
- geperforeerde sporten voor goede kabelbundeling

TECHNISCHE INFO

De langsliggers zijn geprofileerd in een S-vorm voor extra sterkte.
Doorlopende zijwandperforatie.
De draagsporten zijn C-profielen om de 250 mm in de langsligger bevestigd door middel van mechanische verbinding.
De sporten zijn alternerend geplaatst.

CARACTERISTIQUES

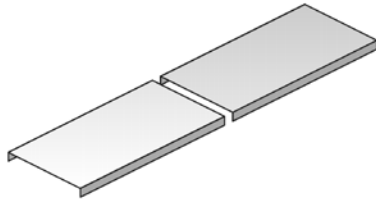
- maniable et robuste.
- fixation de la cloison SLOS85 sur l'échelle à câbles au moyen d'un écrou coulissant GM6 et boulon à tête ronde RB6.10.
- en cas de coupes d'échelle à câbles, il n'est pas nécessaire de forer des trous de fixation.
- échelons perforés pour la fixation idéale des câbles

INFO TECHNIQUE

Longerons en S à bords pliés.
Perforations linéaires.
Echelons en profil C.
Espacement tout les 250 mm par jonction mécanique.
Position des échelons : alternativement.

D

Universeel deksel / Couvercle universel



Voor horizontale en verticale trajekten.

Pour cheminements horizontaux et verticaux.

Stand. Uitv./Exec. Std.

Sendzimir

Mat. Opt. HD

Hot-Dip/Galvanisé à chaud

Mat. Opt. PE

Poedercoating/Revêtement en poudre

HD	Artikel Référence	↑ mm	↔ mm	↔ mm	↔ mm	kg/m	⊞	Stock Magasin	Eenheid Unité
HD	D150	10	150	0,75	2000	1,170	20	✓	m
HD	D200	10	200	0,75	2000	1,420	20	✓	m
HD	D300	10	300	1,00	2000	2,100	20	✓	m
HD	D400	10	400	1,25	2000	4,150	20	✓	m
HD	D500	10	500	1,25	2000	5,000	2	✓	m
HD	D600	10	600	1,25	2000	5,650	2	✓	m

Te bevestigen met:
A fixer avec:

HD	KLLDK	20	20	-	-	0,024	20		st/pc
----	--------------	----	----	---	---	-------	----	--	-------

Deksels met breedte maat > 400 mm worden geleverd met diagonale versterkingsribben.

Pour des largeurs > 400 mm : le couvercle est pourvu de nervures de renfort.

KLLDK

Dekselklem voor KLL / Attache couvercle pour KLL



Aantal: 2 stuks per meter.

Nombre: 2 pièces par mètre.

Stand. Uitv./Exec. Std.

Sendzimir

Mat. Opt. HD

Hot-Dip/Galvanisé à chaud

Mat. Opt. PE

Poedercoating/Revêtement en poudre

HD	Artikel Référence	↑ mm	↔ mm	↔ mm	↔ mm	kg/st kg/pc	⊞	Stock Magasin	Eenheid Unité
HD	KLLDK	20	20		-	0,024	20		st/pc

U vindt het montageprincipe voor dit product aan het einde van dit hoofdstuk.

Vous trouvez le principe de montage concernant ce produit à la fin de ce chapitre.

Inclusief: Bout B6.20

Inclus: Boulon B6.20

KLLABD

Afstandsbeugel voor deksel KLL / Support distance pour couvercle KLL



Aantal: 2 stuks per meter.

Nombre: 2 pièces par mètre.

Stand. Uitv./Exec. Std.

Sendzimir

Mat. Opt. HD

Hot-Dip/Galvanisé à chaud

Mat. Opt. PE

Poedercoating/Revêtement en poudre

HD	Artikel Référence	↑ mm	↔ mm	↔ mm	↔ mm	kg/st kg/pc	⊞	Stock Magasin	Eenheid Unité
HD	KLLABD	90	60		19	0,100	4		st/pc
Te bevestigen met: A fixer avec:									
HD	VM6.10	-	-	M6	10	0,008	100	✓	st/pc

U vindt het montageprincipe voor dit product aan het einde van dit hoofdstuk.

Vous trouvez le principe de montage concernant ce produit à la fin de ce chapitre.

Bruikbaar voor hoogtes: 60 - 85 - 110 mm.

Pour hauteurs 60 - 85 - 110 mm.

KLLB

Horizontale bocht voor KLL / Courbe horizontale pour KLL



Radius/Rayon

300 mm

Stand. Uitv./Exec. Std.

Sendzimir

Mat. Opt. HD

Hot-Dip/Galvanisé à chaud

Mat. Opt. PE

Poedercoating/Revêtement en poudre

HD	Artikel Référence	↑ mm	↔ mm	↔ mm	↔ mm	kg/st kg/pc	⊞	Stock Magasin	Eenheid Unité
HD	KLLB60.150	60	141		-	1,659	1		st/pc
HD	KLLB60.200	60	191		-	1,898	1		st/pc
HD	KLLB60.300	60	291		-	2,375	1		st/pc
HD	KLLB60.400	60	391		-	2,852	1		st/pc
HD	KLLB60.500	60	491		-	3,329	1		st/pc
HD	KLLB60.600	60	591		-	3,806	1		st/pc
HD	KLLB85.200	85	198		-	2,378	1		st/pc
HD	KLLB85.300	85	298		-	2,897	1		st/pc
HD	KLLB85.400	85	398		-	3,415	1		st/pc
HD	KLLB85.500	85	498		-	3,934	1		st/pc
HD	KLLB85.600	85	598		-	4,453	1		st/pc
HD	KLLB110.200	110	198		-	2,826	1		st/pc
HD	KLLB110.300	110	298		-	3,384	1		st/pc
HD	KLLB110.400	110	398		-	3,940	1		st/pc
HD	KLLB110.500	110	498		-	4,498	1		st/pc
HD	KLLB110.600	110	598		-	5,055	1		st/pc
Te bevestigen met: A fixer avec:									
HD	VM6.10	-	-	M6	10	0,008	100	✓	st/pc

Minimum aantal bouten en moeren VM6.10: 8 stuks.

Nombre minimale des boulons et des écrous VM6.10: 8 pièces.

HDDIB

Deksel industrieel voor bocht 90° / Couvercle industriel courbe horizontale

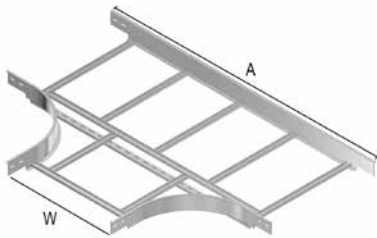
Radius/Rayon	300 mm
Stand. Uitv./Exec. Std.	Hot-Dip/Galvanisé à chaud
Mat. Opt. DU	Duplex



Artikel Référence	↑ mm	↔ mm	↔ mm	↔ mm	kg/st kg/pc	⊞	Stock Magasin	Eenheid Unité
HDDIB200	20	205		-	1,850	1	✓	st/pc
HDDIB300	20	305		-	3,100	1	✓	st/pc
HDDIB400	20	405		-	4,500	1	✓	st/pc
HDDIB500	20	505		-	5,900	1	✓	st/pc
HDDIB600	20	605		-	7,900	1	✓	st/pc

KLLT

T-stuk voor KLL / Pièce en T pour KLL



Radius/Rayon	300 mm
Stand. Uitv./Exec. Std.	Sendzimir
Mat. Opt. HD	Hot-Dip/Galvanisé à chaud
Mat. Opt. PE	Poedercoating/Revêtement en poudre

	150	200	300	400	500	600
A	1021	1071	1171	1271	1371	1471

HD	Artikel Référence	↑ mm	↔ mm	↔ mm	↔ mm	kg/st kg/pc	📦	Stock Magasin	Eenheid Unité
HD	KLLT60.150	60	141		-	2,229	1		st/pc
HD	KLLT60.200	60	191		-	2,821	1		st/pc
HD	KLLT60.300	60	291		-	3,447	1		st/pc
HD	KLLT60.400	60	391		-	3,882	1		st/pc
HD	KLLT60.500	60	491		-	4,317	1		st/pc
HD	KLLT60.600	60	591		-	4,753	1		st/pc
HD	KLLT85.200	85	198		-	3,484	1		st/pc
HD	KLLT85.300	85	298		-	4,134	1		st/pc
HD	KLLT85.400	85	398		-	4,594	1		st/pc
HD	KLLT85.500	85	498		-	5,054	1		st/pc
HD	KLLT85.600	85	598		-	5,514	1		st/pc
HD	KLLT110.200	110	198		-	4,131	1		st/pc
HD	KLLT110.300	110	298		-	4,806	1		st/pc
HD	KLLT110.400	110	398		-	5,290	1		st/pc
HD	KLLT110.500	110	498		-	5,775	1		st/pc
HD	KLLT110.600	110	598		-	6,260	1		st/pc

Te bevestigen met:
A fixer avec:

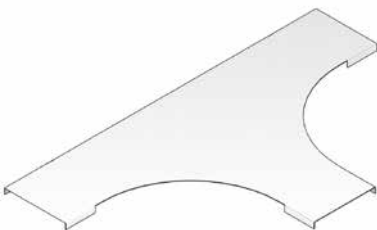
HD VM6.10	-	-	M6	10	0,008	100	✓	st/pc
-----------	---	---	----	----	-------	-----	---	-------

Minimum aantal bouten en moeren VM6.10: 12 stuks.

Nombre minimale des boulons et des écrous VM6.10: 12 pièces.

HDDIT

Deksel industrieel voor T-stuk / Couvercle industriel pour pièce en T

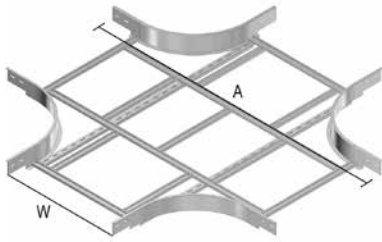


Radius/Rayon	300 mm
Stand. Uitv./Exec. Std.	Hot-Dip/Galvanisé à chaud
Mat. Opt. DU	Duplex

Artikel Référence	↑ mm	↔ mm	↔ mm	↔ mm	kg/st kg/pc	📦	Stock Magasin	Eenheid Unité
HDDIT200	20	205		-	3,900	1	✓	st/pc
HDDIT300	20	305		-	5,750	1	✓	st/pc
HDDIT400	20	405		-	7,700	1	✓	st/pc
HDDIT500	20	505		-	10,100	1	✓	st/pc
HDDIT600	20	605		-	13,000	1	✓	st/pc

KLLX

Kruisstuk voor KLL / Pièce en croix pour KLL



Radius/Rayon	300 mm
Stand. Uitv./Exec. Std.	Sendzimir
Mat. Opt. HD	Hot-Dip/Galvanisé à chaud
Mat. Opt. PE	Poedercoating/Revêtement en poudre

	150	200	300	400	500	600
A	1021	1071	1171	1271	1371	1471

HD	Artikel Référence	↑ mm	↔ mm	↔ mm	↔ mm	kg/st kg/pc	⊞	Stock Magasin	Eenheid Unité
HD	KLLX60.150	60	141		-	3,131	1		st/pc
HD	KLLX60.200	60	191		-	3,232	1		st/pc
HD	KLLX60.300	60	291		-	4,421	1		st/pc
HD	KLLX60.400	60	391		-	4,875	1		st/pc
HD	KLLX60.500	60	491		-	5,329	1		st/pc
HD	KLLX60.600	60	591		-	5,782	1		st/pc
HD	KLLX85.200	85	198		-	4,032	1		st/pc
HD	KLLX85.300	85	298		-	5,221	1		st/pc
HD	KLLX85.400	85	398		-	5,675	1		st/pc
HD	KLLX85.500	85	498		-	6,129	1		st/pc
HD	KLLX85.600	85	598		-	6,582	1		st/pc
HD	KLLX110.200	110	198		-	4,796	1		st/pc
HD	KLLX110.300	110	298		-	5,985	1		st/pc
HD	KLLX110.400	110	398		-	6,439	1		st/pc
HD	KLLX110.500	110	498		-	6,893	1		st/pc
HD	KLLX110.600	110	598		-	7,346	1		st/pc

Te bevestigen met: A fixer avec:									
HD	VM6.10	-	-	M6	10	0,008	100	✓	st/pc

Minimum aantal bouten en moeren VM6.10: 16 stuks.

Nombre minimale des boulons et des écrous VM6.10: 16 pièces.

KLLVB

Valbocht voor KLL / Courbe extérieure pour KLL



Radius/Rayon	300 mm
Stand. Uitv./Exec. Std.	Sendzimir
Mat. Opt. HD	Hot-Dip/Galvanisé à chaud
Mat. Opt. PE	Poedercoating/Revêtement en poudre

HD	Artikel Référence	↑ mm	↔ mm	↔ mm	↔ mm	kg/st kg/pc	⊞	Stock Magasin	Eenheid Unité
HD	KLLVB60.150	60	141		-	1,528	1		st/pc
HD	KLLVB60.200	60	191		-	1,629	1		st/pc
HD	KLLVB60.300	60	291		-	1,830	1		st/pc
HD	KLLVB60.400	60	391		-	2,032	1		st/pc
HD	KLLVB60.500	60	491		-	2,234	1		st/pc
HD	KLLVB60.600	60	591		-	2,435	1		st/pc
HD	KLLVB85.200	85	198		-	2,083	1		st/pc
HD	KLLVB85.300	85	298		-	2,284	1		st/pc
HD	KLLVB85.400	85	398		-	2,486	1		st/pc
HD	KLLVB85.500	85	498		-	2,688	1		st/pc
HD	KLLVB85.600	85	598		-	2,889	1		st/pc
HD	KLLVB110.200	110	198		-	2,755	1		st/pc
HD	KLLVB110.300	110	298		-	2,956	1		st/pc
HD	KLLVB110.400	110	398		-	3,158	1		st/pc
HD	KLLVB110.500	110	498		-	3,360	1		st/pc
HD	KLLVB110.600	110	598		-	3,561	1		st/pc

Te bevestigen met:
A fixer avec:

HD VM6.10	-	-	M6	10	0,008	100	✓	st/pc
-----------	---	---	----	----	-------	-----	---	-------

Minimum aantal bouten en moeren VM6.10: 8 stuks.

Nombre minimale des boulons et des écrous VM6.10: 8 pièces.

KLLSB

Stijgbocht voor KLL / Courbe intérieure pour KLL



Radius/Rayon	300 mm
Stand. Uitv./Exec. Std.	Sendzimir
Mat. Opt. HD	Hot-Dip/Galvanisé à chaud
Mat. Opt. PE	Poedercoating/Revêtement en poudre

HD	Artikel Référence	↑ mm	↔ mm	↔ mm	↔ mm	kg/st kg/pc	⊠	Stock Magasin	Eenheid Unité
HD	KLLSB60.150	60	141		-	1,528	1		st/pc
HD	KLLSB60.200	60	191		-	1,629	1		st/pc
HD	KLLSB60.300	60	291		-	1,830	1		st/pc
HD	KLLSB60.400	60	391		-	2,032	1		st/pc
HD	KLLSB60.500	60	491		-	2,234	1		st/pc
HD	KLLSB60.600	60	591		-	2,435	1		st/pc
HD	KLLSB85.200	85	198		-	2,083	1		st/pc
HD	KLLSB85.300	85	298		-	2,284	1		st/pc
HD	KLLSB85.400	85	398		-	2,486	1		st/pc
HD	KLLSB85.500	85	498		-	2,688	1		st/pc
HD	KLLSB85.600	85	598		-	2,889	1		st/pc
HD	KLLSB110.200	110	198		-	2,755	1		st/pc
HD	KLLSB110.300	110	298		-	2,956	1		st/pc
HD	KLLSB110.400	110	398		-	3,158	1		st/pc
HD	KLLSB110.500	110	498		-	3,360	1		st/pc
HD	KLLSB110.600	110	598		-	3,561	1		st/pc

Te bevestigen met: A fixer avec:									
HD	VM6.10	-	-	M6	10	0,008	100	✓	st/pc

Minimum aantal bouten en moeren VM6.10: 8 stuks.

Nombre minimale des boulons et des écrous VM6.10: 8 pièces.

KLLVSB

Val- en stijgbocht voor KLL / Courbe articulée pour KLL



Stand. Uitv./Exec. Std.

Sendzimir

Mat. Opt. HD

Hot-Dip/Galvanisé à chaud

Mat. Opt. PE

Poedercoating/Revêtement en poudre

HD	Artikel Référence	↑ mm	↔ mm	↔ mm	↔ mm	kg/st kg/pc	⊞	Stock Magasin	Eenheid Unité
HD	KLLVSB60.150	60	150		1040	2,830	1		st/pc
HD	KLLVSB60.200	60	200		1040	2,930	1		st/pc
HD	KLLVSB60.300	60	300		1040	3,120	1		st/pc
HD	KLLVSB60.400	60	400		1040	3,310	1		st/pc
HD	KLLVSB60.500	60	500		1040	3,510	1		st/pc
HD	KLLVSB60.600	60	600		1040	3,660	1		st/pc
HD	KLLVSB85.200	85	200		1070	3,320	1		st/pc
HD	KLLVSB85.300	85	300		1070	3,520	1		st/pc
HD	KLLVSB85.400	85	400		1070	3,710	1		st/pc
HD	KLLVSB85.500	85	500		1070	3,900	1		st/pc
HD	KLLVSB85.600	85	600		1070	4,050	1		st/pc
HD	KLLVSB110.200	110	200		1090	4,330	1		st/pc
HD	KLLVSB110.300	110	300		1090	4,530	1		st/pc
HD	KLLVSB110.400	110	400		1090	4,720	1		st/pc
HD	KLLVSB110.500	110	500		1090	4,910	1		st/pc
HD	KLLVSB110.600	110	600		1090	5,060	1		st/pc
Te bevestigen met: A fixer avec:									
HD	VM6.10	-	-	M6	10	0,008	100	✓	st/pc

Minimum aantal bouten en moeren VM6.10: 8 stuks.

Nombre minimale des boulons et des écrous VM6.10: 8 pièces.

KLLBK

Bevestigingsklem KLL / Etrier de console pour KLL



Voor de bevestiging van de kabelladder op de console.

Pour la fixation de l'échelle à câbles sur la console.

Stand. Uitv./Exec. Std.

Sendzimir

Mat. Opt. HD

Hot-Dip/Galvanisé à chaud

Mat. Opt. PE

Poedercoating/Revêtement en poudre

HD	Artikel Référence	↑ mm	↔ mm	↔ mm	↔ mm	kg/st kg/pc	⊞	Stock Magasin	Eenheid Unité
HD	KLLBK25	13	25		-	0,040	20		st/pc
HD	KLLBK40	13	40		-	0,098	20		st/pc

U vindt het montageprincipe voor dit product aan het einde van dit hoofdstuk.

Vous trouvez le principe de montage concernant ce produit à la fin de ce chapitre.

KLLBK25: Inclusief: bout B6.20 en moer RM6
KLLBK40: inclusief bout B8.20 en moer GM41M8
Aantal: 2 stuks per consoleKLLBK25: inclus B6.20 et RM6
KLLBK40: inclus B8.20 et GM41M8
2 pièces par console

KLLAHV

Vertikale aftakhaak voor KLL / Crochet de dérivation vertical pour KLL



Stand. Uitv./Exec. Std.	Sendzimir
Mat. Opt. HD	Hot-Dip/Galvanisé à chaud
Mat. Opt. PE	Poedercoating/Revêtement en poudre

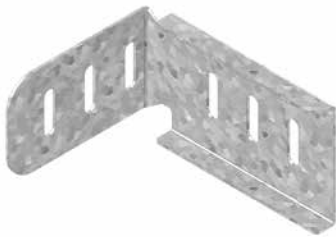
HD	Artikel Référence	↑ mm	↔ mm	↗ mm	↘ mm	kg/st kg/pc	⊞	Stock Magasin	Eenheid Unité
HD	KLLAHV60	39	16		162	0,100	2		st/pc
HD	KLLAHV85	64	16		198	0,150	2		st/pc
HD	KLLAHV110	88	16		212	0,230	2		st/pc

Te bevestigen met: A fixer avec:									
HD	VM6.10	-	-	M6	10	0,008	100	✓	st/pc

Minimum aantal bouten en moeren VM6.10: 4 stuks. Nombre minimale des boulons et des écrous VM6.10: 4 pièces.

KLLAH

Horizontale aftakhaak voor KLL / Crochet de dérivation horizontal KLL



Stand. Uitv./Exec. Std.	Sendzimir
Mat. Opt. HD	Hot-Dip/Galvanisé à chaud
Mat. Opt. PE	Poedercoating/Revêtement en poudre

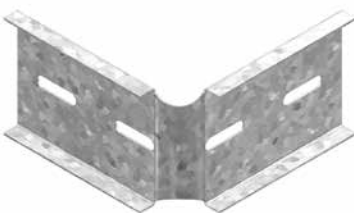
HD	Artikel Référence	↑ mm	↔ mm	↗ mm	↘ mm	kg/st kg/pc	⊞	Stock Magasin	Eenheid Unité
HD	KLLAH60	39	118		62	0,100	2		st/pc
HD	KLLAH85	64	118		87	0,150	2		st/pc
HD	KLLAH110	88	118		111	0,230	2		st/pc

Te bevestigen met: A fixer avec:									
HD	VM6.10	-	-	M6	10	0,008	100	✓	st/pc

Minimum aantal bouten en moeren VM6.10: 4 stuks. Nombre minimale des boulons et des écrous VM6.10: 4 pièces.

KLLDSH

Horizontaal scharnierstuk voor KLL / Charnière horizontale pour KLL



Stand. Uitv./Exec. Std.	Sendzimir
Mat. Opt. HD	Hot-Dip/Galvanisé à chaud
Mat. Opt. PE	Poedercoating/Revêtement en poudre

HD	Artikel Référence	↑ mm	↔ mm	↗ mm	↘ mm	kg/st kg/pc	⊞	Stock Magasin	Eenheid Unité
HD	KLLDSH60	41	10		200	0,080	6		st/pc
HD	KLLDSH85	65	10		200	0,118	6		st/pc
HD	KLLDSH110	90	10		200	0,157	6		st/pc

Te bevestigen met: A fixer avec:									
HD	VM6.10	-	-	M6	10	0,008	100	✓	st/pc

Minimum aantal bouten en moeren VM6.10: 4 stuks. Nombre minimale des boulons et des écrous VM6.10: 4 pièces.

KLLDSV

Vertikaal scharnierstuk voor KLL / Charnière verticale pour KLL



Stand. Uitv./Exec. Std.

Sendzimir

Mat. Opt. HD

Hot-Dip/Galvanisé à chaud

Mat. Opt. PE

Poedercoating/Revêtement en poudre

HD	Artikel Référence	↑ mm	↔ mm	↔ mm	↔ mm	kg/st kg/pc	⊞	Stock Magasin	Eenheid Unité
HD	KLLDSV60	37	12		240	0,160	12		st/pc
HD	KLLDSV85	64	12		266	0,260	12		st/pc
HD	KLLDSV110	88	12		290	0,380	12		st/pc

Te bevestigen met:
A fixer avec:

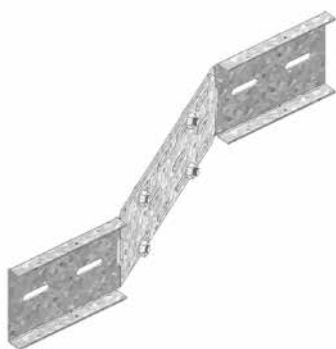
HD	VM6.10	-	-	M6	10	0,008	100	✓	st/pc
----	--------	---	---	----	----	-------	-----	---	-------

Minimum aantal bouten en moeren VM6.10: 4 stuks.

Nombre minimale des boulons et des écrous VM6.10: 4 pièces.

KLLVS

Verloopstuk voor KLL / Réduction pour KLL



Max. verloop: 300mm

Réduction max.: 300mm

Stand. Uitv./Exec. Std.

Sendzimir

Mat. Opt. HD

Hot-Dip/Galvanisé à chaud

Mat. Opt. PE

Poedercoating/Revêtement en poudre

HD	Artikel Référence	↑ mm	↔ mm	↔ mm	↔ mm	kg/st kg/pc	⊞	Stock Magasin	Eenheid Unité
HD	KLLVS60	37	13		400	0,260	12		st/pc
HD	KLLVS85	65	13		400	0,436	12		st/pc
HD	KLLVS110	89	13		500	0,740	12		st/pc

Te bevestigen met:
A fixer avec:

HD	VM6.10	-	-	M6	10	0,008	100	✓	st/pc
----	--------	---	---	----	----	-------	-----	---	-------

U vindt het montageprincipe voor dit product aan het einde van dit hoofdstuk.

Vous trouvez le principe de montage concernant ce produit à la fin de ce chapitre.

Minimum aantal bouten en moeren VM6.10: 4 stuks.

Nombre minimale des boulons et des écrous VM6.10: 4 pièces.

KLLVST

Voetsteun voor KLL / Embase de sol pour KLL



Stand. Uitv./Exec. Std.	Sendzimir
Mat. Opt. HD	Hot-Dip/Galvanisé à chaud
Mat. Opt. PE	Poedercoating/Revêtement en poudre

HD	Artikel Référence	↑ mm	↔ mm	↔ mm	↔ mm	kg/st kg/pc	⊞	Stock Magasin	Eenheid Unité
HD	KLLVST60	37	35		100	0,080	2		st/pc
HD	KLLVST85	64	60		100	0,130	2		st/pc
HD	KLLVST110	88	82		100	0,190	2		st/pc

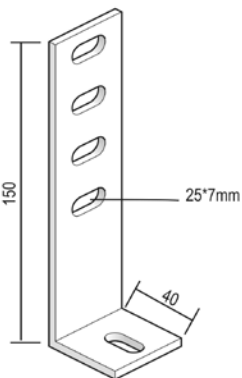
Te bevestigen met: A fixer avec:									
HD	VM6.10	-	-	M6	10	0,008	100	✓	st/pc

Minimum aantal bouten en moeren VM6.10: 2 stuks.

Nombre minimale des boulons et des écrous VM6.10: 2 pièces.

HDAB35.110

Afstandsbeugel / Support de distance



Voor verticale plaatsing van de kabelladder Pour positionnement vertical de l'échelle à câbles.

Stand. Uitv./Exec. Std.	Hot-Dip/Galvanisé à chaud
Mat. Opt. DU	Duplex

HD	Artikel Référence	↑ mm	↔ mm	↔ mm	↔ mm	kg/st kg/pc	⊞	Stock Magasin	Eenheid Unité
	HDAB35.110	150	40		-	0,210	50	✓	st/pc

Te bevestigen met: A fixer avec:									
-	HDVM6.20	-	-	M6	20	0,009	100	✓	st/pc

DOPKLL

Beschermddop voor KLL / Embout de protection pour KLL



Kleur/Couleur	geel/jaune
Stand. Uitv./Exec. Std.	Polyvinylchloride/Polychlorure de vinyl

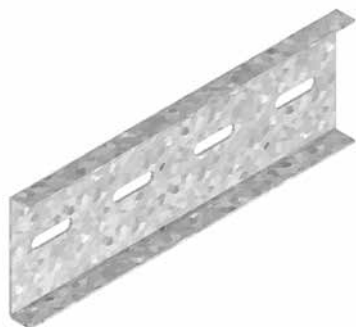
HD	Artikel Référence	↑ mm	↔ mm	↔ mm	↔ mm	kg/st kg/pc	⊞	Stock Magasin	Eenheid Unité
-	DOPKLL60	60			-	0,016	12		st/pc
-	DOPKLL85	85			-	0,020	12		st/pc
-	DOPKLL110	110			-	0,025	12		st/pc

DOPKLL60.M**Bescherm dop voor KLLI60 vernauwd deel / Embout de protection KLLI partie rétréci**

Stand. Uitv./Exec. Std.

Polyvinylchloride/Polychlorure de vinyl

HD	Artikel Référence	↑ mm	↔ mm	↔ mm	↔ mm	kg/st kg/pc	⊞	Stock Magasin	Eenheid Unité
-	DOPKLL60.M	41	21		30	0,012	12		st/pc

KLLKP**Koppelplaat voor KLL / Éclisse pour KLL**

Stand. Uitv./Exec. Std.

Sendzimir

Mat. Opt. HD

Hot-Dip/Galvanisé à chaud

Mat. Opt. PE

Poedercoating/Revêtement en poudre

HD	Artikel Référence	↑ mm	↔ mm	↔ mm	↔ mm	kg/st kg/pc	⊞	Stock Magasin	Eenheid Unité
HD	KLLKP60	41	10		200	0,085	12		st/pc
HD	KLLKP85	65	13		200	0,165	12		st/pc
HD	KLLKP110	89	13		400	0,500	12		st/pc

Te bevestigen met:
A fixer avec:

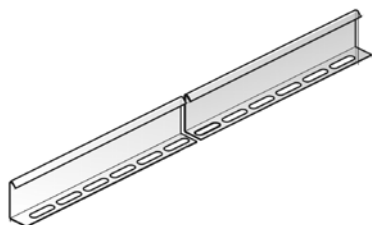
HD	VM6.10	-	-	M6	10	0,008	100	✓	st/pc
----	---------------	---	---	----	----	-------	-----	---	-------

U vindt het montageprincipe voor dit product aan het einde van dit hoofdstuk.

Vous trouvez le principe de montage concernant ce produit à la fin de ce chapitre.

Minimum aantal bouten en moeren VM6.10:4 stuks.

Nombre minimale des boulons et des écrous VM6.10: 4 pièces.

SLOS**Scheidingschot los / Cloison de séparation séparée**

Stand. Uitv./Exec. Std.

Sendzimir

HD	Artikel Référence	↑ mm	↔ mm	↔ mm	↔ mm	kg/m	⊞	Stock Magasin	Eenheid Unité
-	SLOS35	35			3000	0,330	150	✓	m
HD	SLOS60	60			3000	0,511	120	✓	m
HD	SLOS85	85			3000	0,680	60	✓	m

Te bevestigen met:
A fixer avec:

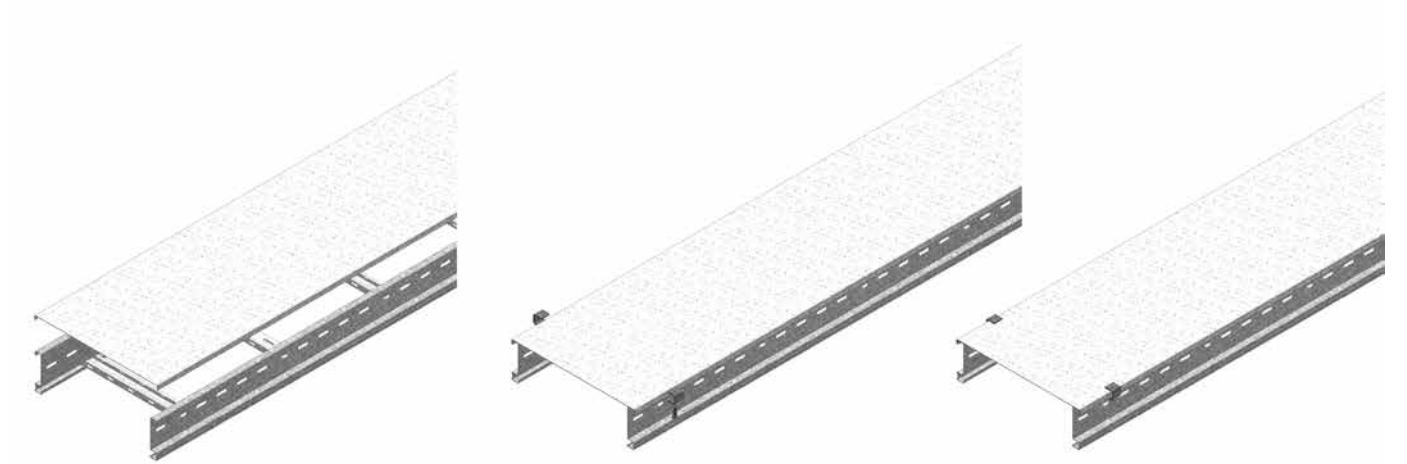
-	GM6	-	-	M6	-	0,010	50	✓	st/pc
HD	RB6.10	-	-	M6	10	0,004	100		st/pc

Bevestigingsmateriaal: 1 per meter.

Matériel de fixation: 1 par mètre.

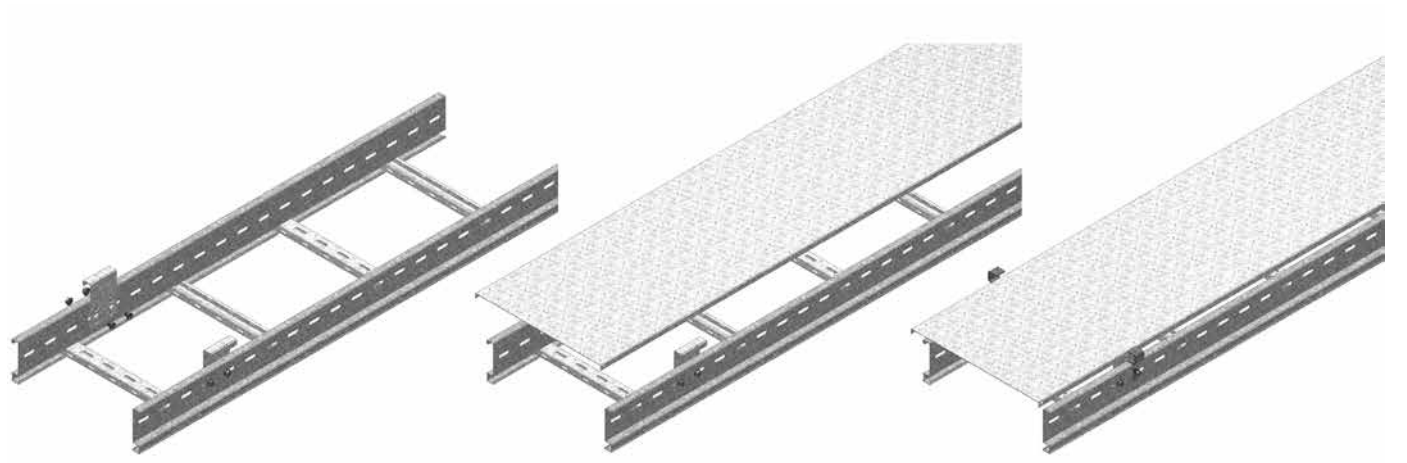
KLLDK

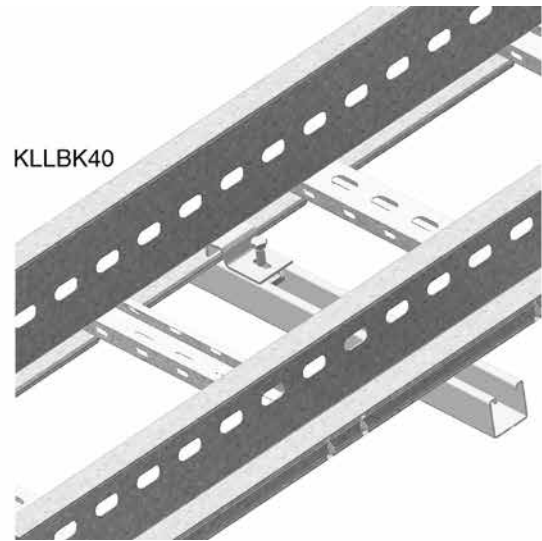
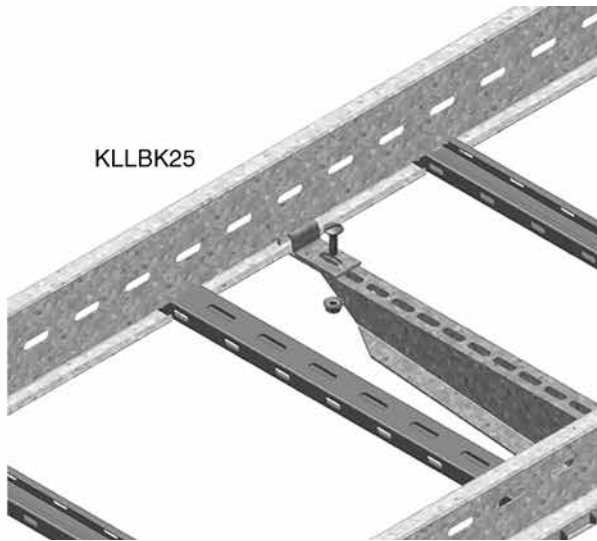
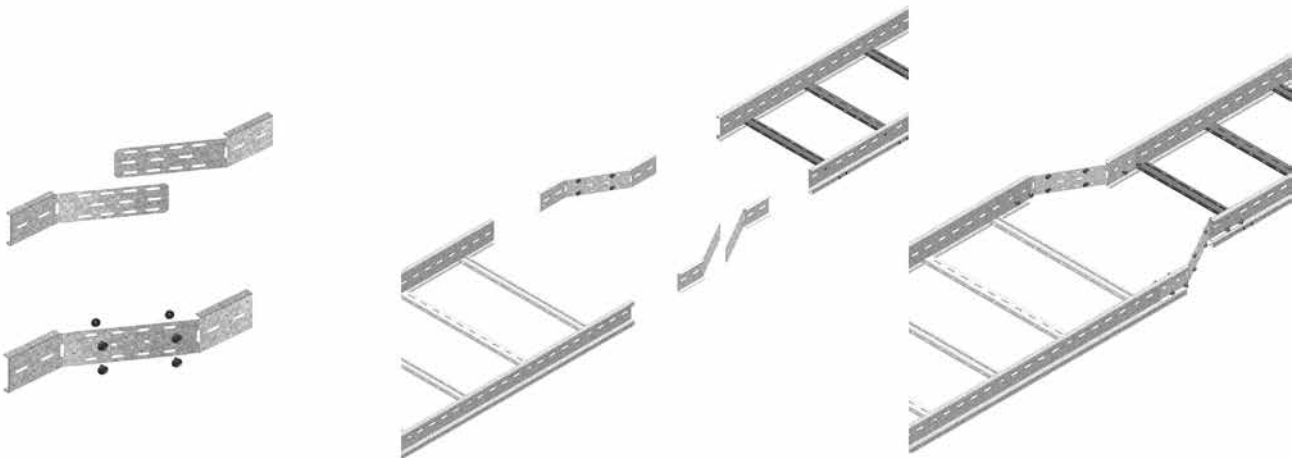
Montageprinzip / Principe de montage



KLLABD

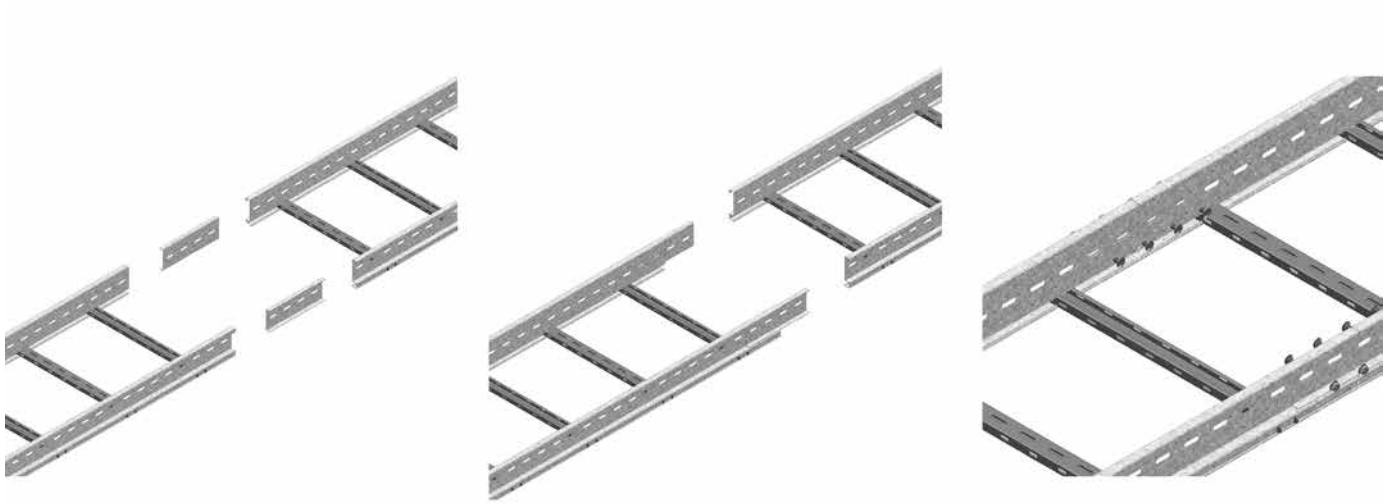
Montageprinzip / Principe de montage



KLLBK**Montageprincipe / Principe de montage****KLLVS****Montageprincipe / Principe de montage**

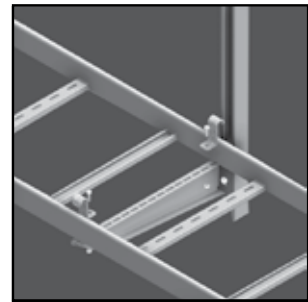
KLLKP

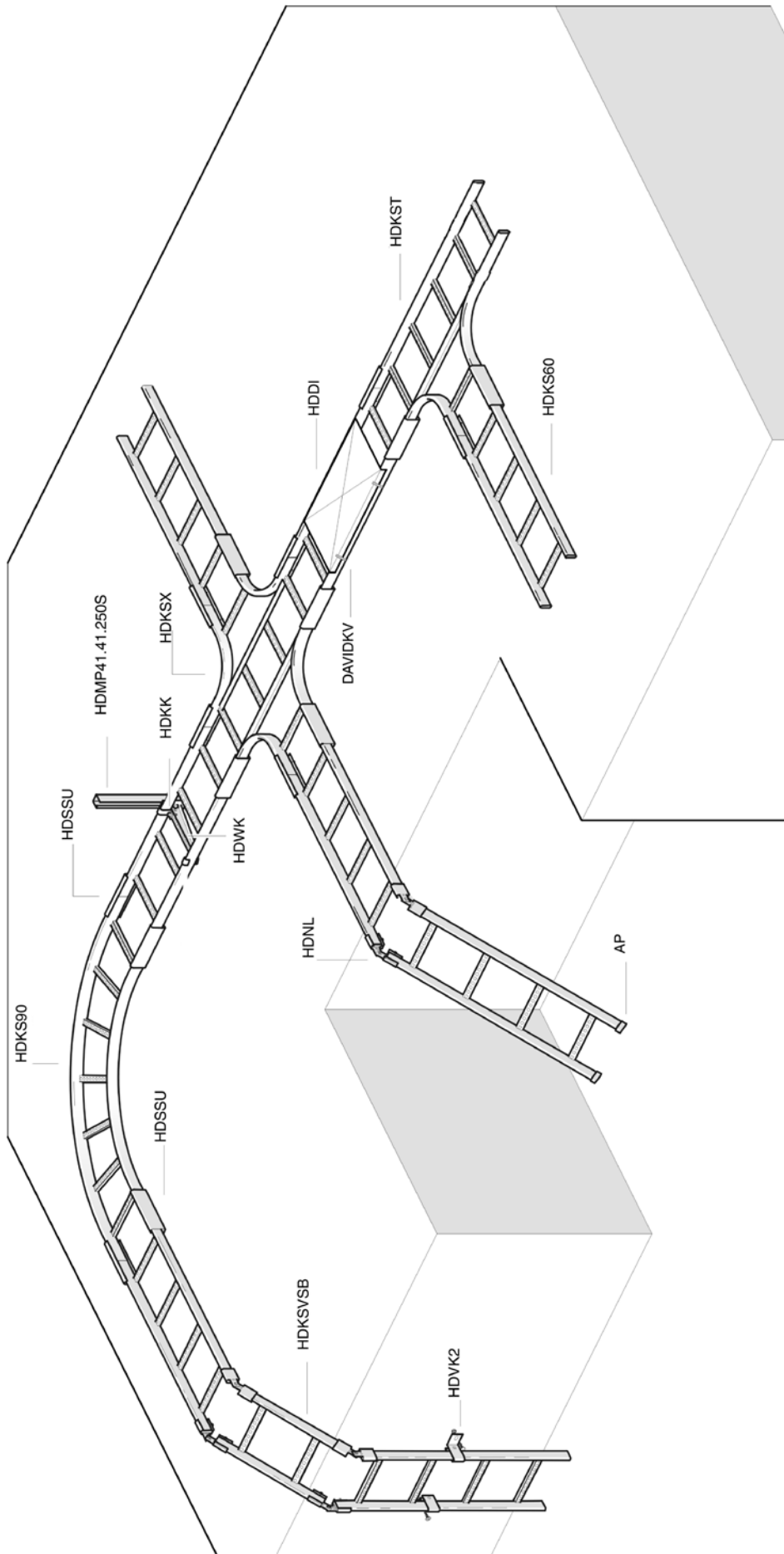
Montageprinzip / Principe de montage



KABELLADDERS
ECHELLES A CABLES

HDKS

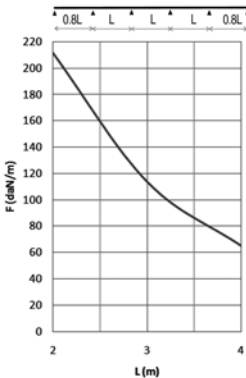
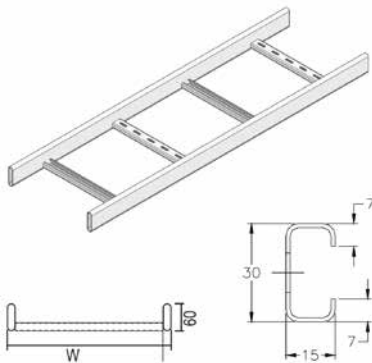




4

HDKS60

Kabelladder DAVID / Echelle à câbles DAVID



Buislangliggers
Geperforeerde C-sporten

Longerons tubulaires
Echelons perforés en C

Nuttige binnenhoogte/Hauteur utile

45 mm

Sportafstand/Distance échelons

250 mm

Stand. Uitv./Exec. Std.

Hot-Dip/Galvanisé à chaud

Mat. Opt. DU

Duplex

Artikel Référence	↑ mm	↔ mm	↔ mm	↔ mm	kg/m	⊠	Stock Magasin	Eenheid Unité
HDKS60.200	60	200		6000	2,800	60	✓	m
HDKS60.300	60	300		6000	3,080	60	✓	m
HDKS60.400	60	400		6000	3,320	60	✓	m
HDKS60.500	60	500		6000	3,530	60	✓	m
HDKS60.600	60	600		6000	3,870	60	✓	m

Te bevestigen met:

A fixer avec:

HDSSU

66

225

-

-

0,410

20

✓

st/pc

BELASTINGSDIAGRAM

Deze grafiek geeft de maximaal toelaatbare gelijkmatig verdeelde belasting aan voor meervoudige belastingondersteuning. Ze voldoet aan de norm IEC 61537 met verbinding op 1/5 van de ondersteuningsafstand en eindoverspanning = 0,8x span.

F = max. toelaatbare belasting (daN/m)

L = steunafstand (m)

Max. doorbuiging (m) = L/100

DIAGRAMME DE CHARGE

Ce graphique indique la charge maximale également répartie autorisée pour un soutien de charge multiple. Elles sont conformes à la norme IEC 61537 avec connexion à 1/5 de la distance de soutien et la travée d'extrémité = 0,8x la portée.

F = poids de câbles admissible (daN/m)

L = distance entre supports (m)

Déflexion max (m) = L/100

EIGENSCHAPPEN

- goede afkoeling van de kabels
- licht in gewicht en sterk
- afgeronde hoeken
- kabelbeschadiging uitgesloten
- geperforeerde sporten voor goede kabelbundeling
- scheidingschot HDSLOS35 in de kabelladder te bevestigen d.m.v. HDVM6.10

TECHNISCHE INFO

De langsliggers zijn vervaardigd uit ovale buisprofielen met een doorsnede van 60 mm x 15 mm.

De draagsporten zijn geperforeerde C-sporten om de 250 mm in de langsligger gelast.

De sporten zijn alternerend geplaatst.

CARACTERISTIQUES

- Excellente ventilation des câbles.
- Maniable et robuste.
- Angles arrondis pour la sécurité des câbles.
- Des échelons perforées pour une fixation des câbles plus facile.
- Fixation de la cloison HDSLOS35 sur l'échelle à câbles au moyen de HDVM6.10.

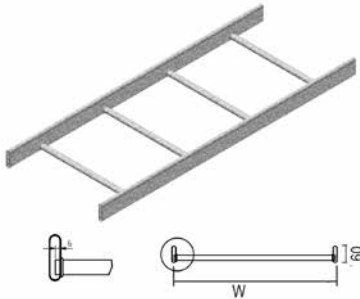
INFO TECHNIQUE

Longerons en profil ovale de 60 mm x 15 mm. Echelons perforés en profil C. Espacement des échelons tout les 250 mm.

Position des échelons: alternativement.

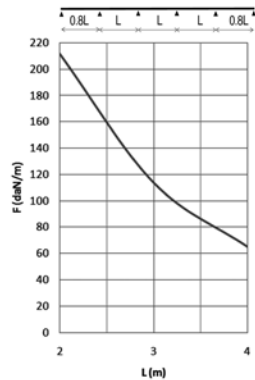
HDKSR60

Kabelladder DAVID ronde sporten / Echelle à câbles DAVID échelons ronds



Gesloten buislangsliggers Ronde sporten	Longerons tubulaires fermées Echelons ronds
Nuttige binnenhoogte/Hauteur utile	33 mm
Sportafstand/Distance échelons	250 mm
Stand. Uitv./Exec. Std.	Hot-Dip/Galvanisé à chaud
Mat. Opt. DU	Duplex

Artikel Référence	↑ mm	↔ mm	↔ mm	↔ mm	kg/m	⊠	Stock Magasin	Eenheid Unité
HDKSR60.200	60	200		6000	2,700	60		m
HDKSR60.300	60	300		6000	2,940	60		m
HDKSR60.400	60	400		6000	3,180	60		m
HDKSR60.500	60	500		6000	3,430	60		m
HDKSR60.600	60	600		6000	3,670	60		m



BELASTINGSDIAGRAM

Deze grafiek geeft de maximaal toelaatbare gelijkmatig verdeelde belasting aan voor meervoudige belastingondersteuning. Ze voldoen aan de norm IEC 61537 par 10.3.3 test type III met verbinding op 1/5 van de ondersteuningsafstand.

F = max. toelaatbare belasting (daN/m)
L = steunafstand (m)
Max. doorbuiging (m) = L/100

DIAGRAMME DE CHARGE

Ce graphique indique la charge maximale également répartie autorisée pour un soutien de charge multiple. Elles sont conformes à la norme IEC 61537 par 10.3.3, test de type III avec connexion à 1/5 de la distance de soutien.

F = poids de câbles admissible (daN/m)
L = distance entre supports (m)
Déflexion max (m) = L/100

EIGENSCHAPPEN

- goede afkoeling van de kabels
- licht in gewicht en sterk
- afgeronde hoeken
- kabelbeschadiging uitgesloten
- gesloten langsliggers
- stofophoping uitgesloten

CARACTERISTIQUES

- Excellente ventilation des câbles.
- Maniable et robuste.
- Angles arrondis pour la sécurité des câbles.
- Longerons fermées.
- Accumulation de poussière impossible.

TECHNISCHE INFO

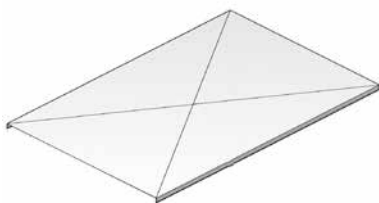
De langsliggers zijn vervaardigd uit ovale buisprofielen met een doorsnede van 60 mm x 15 mm.
De sporten uit rond buisprofiel met doorsnede 19 mm worden om de 250 mm in de langsliggers gelast.

INFO TECHNIQUE

Longerons en profil ovale de 60 mm x 15 mm.
Echelons en tube rond de 19 mm.
Des échelons sont soudés sur les longerons tout les 250 mm.

HDDI

Deksel industrieel / Couvercle industriel



Stand. Uitv./Exec. Std.	Hot-Dip/Galvanisé à chaud
Mat. Opt. DU	Duplex

Artikel Référence	↑ mm	↔ mm	↔ mm	↔ mm	kg/m	⊠	Stock Magasin	Eenheid Unité
HDDI200	20	205		2000	1,850	2		m
HDDI300	20	305		2000	3,250	2		m
HDDI400	20	405		2000	4,250	2		m
HDDI500	20	505		2000	5,250	2		m
HDDI600	20	605		2000	6,400	2		m

Te bevestigen met: A fixer avec:								
-	DAVIDKV	-	-	-	0,020	24	✓	st/pc

Deksels met breedtemaat > 400 mm worden geleverd met diagonale versterkingsribben.

Pour des largeurs > 400 mm, le couvercle est pourvu de nervures de renforcement.

DAVIDKV

Dekselklem voor HDKS / Attache couvercle pour HDKS



Aantal: 2 stuks per meter.

Nombre: 2 pièces par mètre.

Stand. Uitv./Exec. Std.

Veerstaal/Acier à ressorts

HD	Artikel Référence	↑ mm	↔ mm	↔ mm	↔ mm	kg/st kg/pc	⊞	Stock Magasin	Eenheid Unité
-	DAVIDKV	-				0,020	24	✓	st/pc

HDKS90

Horizontale bocht voor HDKS / Courbe horizontale pour HDKS



Radius/Rayon

300 mm

Stand. Uitv./Exec. Std.

Hot-Dip/Galvanisé à chaud

Mat. Opt. DU

Duplex

Artikel Référence	↑ mm	↔ mm	↔ mm	↔ mm	kg/st kg/pc	⊞	Stock Magasin	Eenheid Unité
HDKS90.200	60	200		-	2,600	1	✓	st/pc
HDKS90.300	60	300		-	3,150	1	✓	st/pc
HDKS90.400	60	400		-	3,500	1	✓	st/pc
HDKS90.500	60	500		-	3,900	1	✓	st/pc
HDKS90.600	60	600		-	4,600	1	✓	st/pc

Te bevestigen met:
A fixer avec:

HDSSU	66	225	-	-	0,410	20	✓	st/pc
-------	----	-----	---	---	-------	----	---	-------

U vindt het montageprincipe voor dit product aan het einde van dit hoofdstuk.

Vous trouvez le principe de montage concernant ce produit à la fin de ce chapitre.

HDDIB

Deksel industrieel voor bocht / Couvercle industriel pour courbe



Radius/Rayon

300 mm

Stand. Uitv./Exec. Std.

Hot-Dip/Galvanisé à chaud

Mat. Opt. DU

Duplex

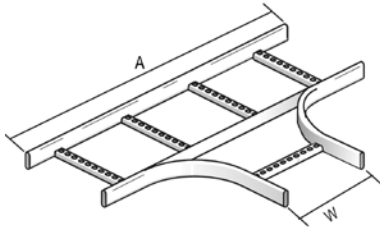
Artikel Référence	↑ mm	↔ mm	↔ mm	↔ mm	kg/st kg/pc	⊞	Stock Magasin	Eenheid Unité
HDDIB200	20	205		-	1,850	1	✓	st/pc
HDDIB300	20	305		-	3,100	1	✓	st/pc
HDDIB400	20	405		-	4,500	1	✓	st/pc
HDDIB500	20	505		-	5,900	1	✓	st/pc
HDDIB600	20	605		-	7,900	1	✓	st/pc

Te bevestigen met:
A fixer avec:

- DAVIDKV	-	-	-	-	0,020	24	✓	st/pc
-----------	---	---	---	---	-------	----	---	-------

HDKST

T-stuk voor HDKS / Pièce en T pour HDKS



Radius/Rayon	300 mm				
Stand. Uitv./Exec. Std.	Hot-Dip/Galvanisé à chaud				
Mat. Opt. DU	Duplex				

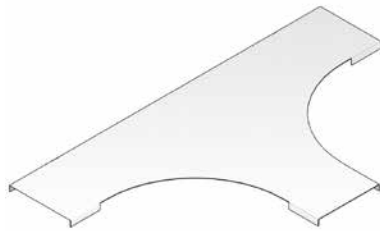
W	200	300	400	500	600
A	1100	1200	1300	1400	1500

Artikel Référence	↑ mm	↔ mm	↔ mm	↔ mm	kg/st kg/pc	⊞	Stock Magasin	Eenheid Unité
HDKST200	60	200		-	3,900	1	✓	st/pc
HDKST300	60	300		-	4,300	1	✓	st/pc
HDKST400	60	400		-	4,700	1	✓	st/pc
HDKST500	60	500		-	5,700	1	✓	st/pc
HDKST600	60	600		-	5,900	1	✓	st/pc

Te bevestigen met: A fixer avec:								
HDSSU	66	225	-	-	0,410	20	✓	st/pc

HDDIT

Deksel industrieel voor T-stuk / Couvercle industriel pour pièce en T



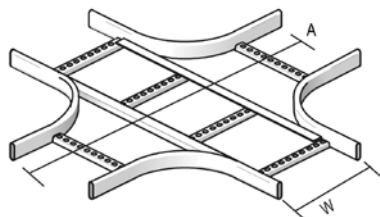
Radius/Rayon	300 mm				
Stand. Uitv./Exec. Std.	Hot-Dip/Galvanisé à chaud				
Mat. Opt. DU	Duplex				

Artikel Référence	↑ mm	↔ mm	↔ mm	↔ mm	kg/st kg/pc	⊞	Stock Magasin	Eenheid Unité
HDDIT200	20	205		-	3,900	1	✓	st/pc
HDDIT300	20	305		-	5,750	1	✓	st/pc
HDDIT400	20	405		-	7,700	1	✓	st/pc
HDDIT500	20	505		-	10,100	1	✓	st/pc
HDDIT600	20	605		-	13,000	1	✓	st/pc

Te bevestigen met: A fixer avec:								
- DAVIDKV	-	-	-	-	0,020	24	✓	st/pc

HDKSX

Kruisstuk voor HDKS / Pièce en croix pour HDKS



Radius/Rayon	300 mm				
Stand. Uitv./Exec. Std.	Hot-Dip/Galvanisé à chaud				
Mat. Opt. DU	Duplex				

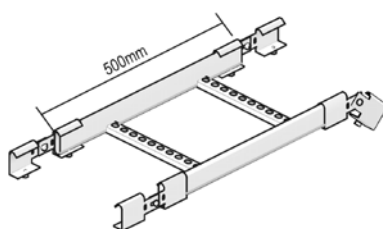
W	200	300	400	500	600
A	1100	1200	1300	1400	1500

Artikel Référence	↑ mm	↔ mm	↔ mm	↔ mm	kg/st kg/pc	⊞	Stock Magasin	Eenheid Unité
HDKSX200	60	200		-	5,100	1		st/pc
HDKSX300	60	300		-	5,700	1		st/pc
HDKSX400	60	400		-	6,200	1		st/pc
HDKSX500	60	500		-	6,900	1		st/pc
HDKSX600	60	600		-	7,600	1		st/pc

Te bevestigen met: A fixer avec:								
HDSSU	66	225	-	-	0,410	20	✓	st/pc

HDKSVSB

Val- en stijgbocht voor HDKS / Courbe articulée pour HDKS

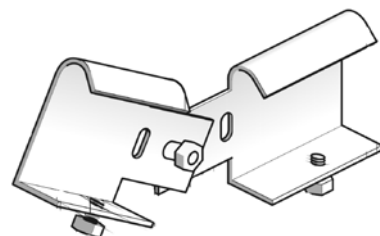


Rechtstreeks koppelbaar.	A raccorder directement.
Stand. Uitv./Exec. Std.	Hot-Dip/Galvanisé à chaud
Mat. Opt. DU	Duplex

Artikel Référence	↑ mm	↔ mm	↔ mm	↔ mm	kg/st kg/pc	⊞	Stock Magasin	Eenheid Unité
HDKSVSB200	60	200		-	1,480	1	✓	st/pc
HDKSVSB300	60	300		-	2,550	1	✓	st/pc
HDKSVSB400	60	400		-	2,700	1	✓	st/pc
HDKSVSB500	60	500		-	2,700	1	✓	st/pc
HDKSVSB600	60	600		-	2,950	1	✓	st/pc

HDNL

Scharnierende koppelplaat voor HDKS / Eclisse articulée pour HDKS



Verbuigbaar tot aftakstuk en voetsteun.	Eclisse pliable comme embranchement horizontale ou embase de sol.
Stand. Uitv./Exec. Std.	Hot-Dip/Galvanisé à chaud
Mat. Opt. DU	Duplex

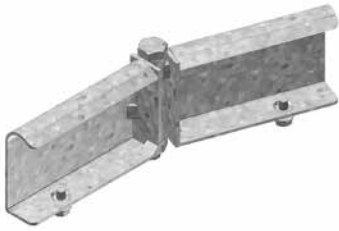
Artikel Référence	↑ mm	↔ mm	↔ mm	↔ mm	kg/st kg/pc	⊞	Stock Magasin	Eenheid Unité
HDNL	66			-	0,290	12	✓	st/pc

Inclusief: Bout HDRBK6.10 en moer HDRM6.
Voorgemonteerd met klembout 6x12.

Inclus: Boulon HDRBK6.10 et écrou HDRM.6.
Vis autotaraudeuse 6x12 prémontée.

HDDSKSH

Horizontale scharnier voor HDKS / Charnière horizontale pour HDKS



Stand. Uitv./Exec. Std.

Hot-Dip/Galvanisé à chaud

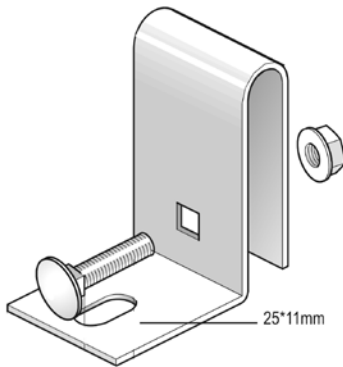
Mat. Opt. DU

Duplex

Artikel Référence	↑ mm	↔ mm	↔ mm	↔ mm	kg/st kg/pc	⊞	Stock Magasin	Eenheid Unité
HDDSKSH	65			-	0,490	6	✓	st/pc

HDVK2

Afstandsbeugel voor HDKS / Support de distance pour HDKS



Voor verticale plaatsing van de kabelladder.

Pour fixation verticale de l'échelle à câble.

Stand. Uitv./Exec. Std.

Hot-Dip/Galvanisé à chaud

Mat. Opt. DU

Duplex

Artikel Référence	↑ mm	↔ mm	↔ mm	↔ mm	kg/st kg/pc	⊞	Stock Magasin	Eenheid Unité
HDVK2	97	40		-	0,180	50	✓	st/pc

Inclusief: Bout HDRBK8.30 en moer HDRM8.

Inclus: Boulon HDRBK8.30 et écrou HDRM8.

HDKK

Bevestigingsklem voor HDKS / Etrier de console pour HDKS



Voor de bevestiging van de ladder op de console.

Pour la fixation de l'échelle à câbles à la console.

Stand. Uitv./Exec. Std.

Hot-Dip/Galvanisé à chaud

Mat. Opt. DU

Duplex

Artikel Référence	↑ mm	↔ mm	↔ mm	↔ mm	kg/st kg/pc	⊞	Stock Magasin	Eenheid Unité
HDKK	58	25		-	0,070	24	✓	st/pc

U vindt het montageprincipe voor dit product aan het einde van dit hoofdstuk.

Vous trouvez le principe de montage concernant ce produit à la fin de ce chapitre.

Inclusief: Zeskantbout B6.20 en breedkopmoer HDRM6.

Inclus: Vis hexagonale B6.20 et écrou HDRM6.

DOPKS

Bescherm dop voor HDKS / Embout de protection pour HDKS



Te schuiven over het uiteinde van de ladder.

A emmancher aux extrémités de l'échelle à câbles.

Kleur/Couleur

geel/jaune

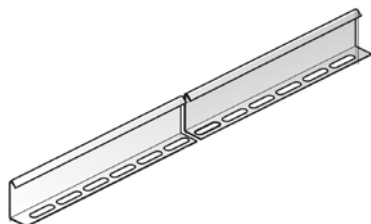
Stand. Uitv./Exec. Std.

Polyvinylchloride/Polychlorure de vinyl

HD	Artikel Référence	↑ mm	↔ mm	↔ mm	↔ mm	kg/st kg/pc	📦	Stock Magasin	Eenheid Unité
-	DOPKS60	60			-	0,010	200	✓	st/pc

SLOS

Scheidingschot los / Cloison de séparation séparée



Stand. Uitv./Exec. Std.

Sendzimir

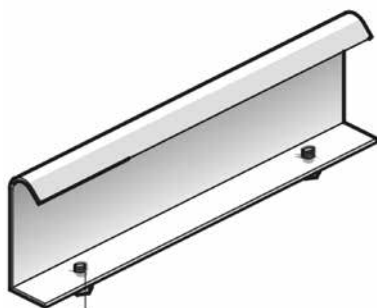
HD	Artikel Référence	↑ mm	↔ mm	↔ mm	↔ mm	kg/m	📦	Stock Magasin	Eenheid Unité
-	SLOS35	35			3000	0,330	150	✓	m

Bevestigingsmateriaal: 1 per meter.
HDKS60: HDVM6.10
HDKSR60: HDBKID25

Matériel de fixation: 1 par mètre.
HDKS60: HDVM6.10
HDKSR60: HDBKID25

HDSSU

Koppelplaat voor HDKS / Eclisse pour HDKS



Stand. Uitv./Exec. Std.

Hot-Dip/Galvanisé à chaud

Mat. Opt. DU

Duplex

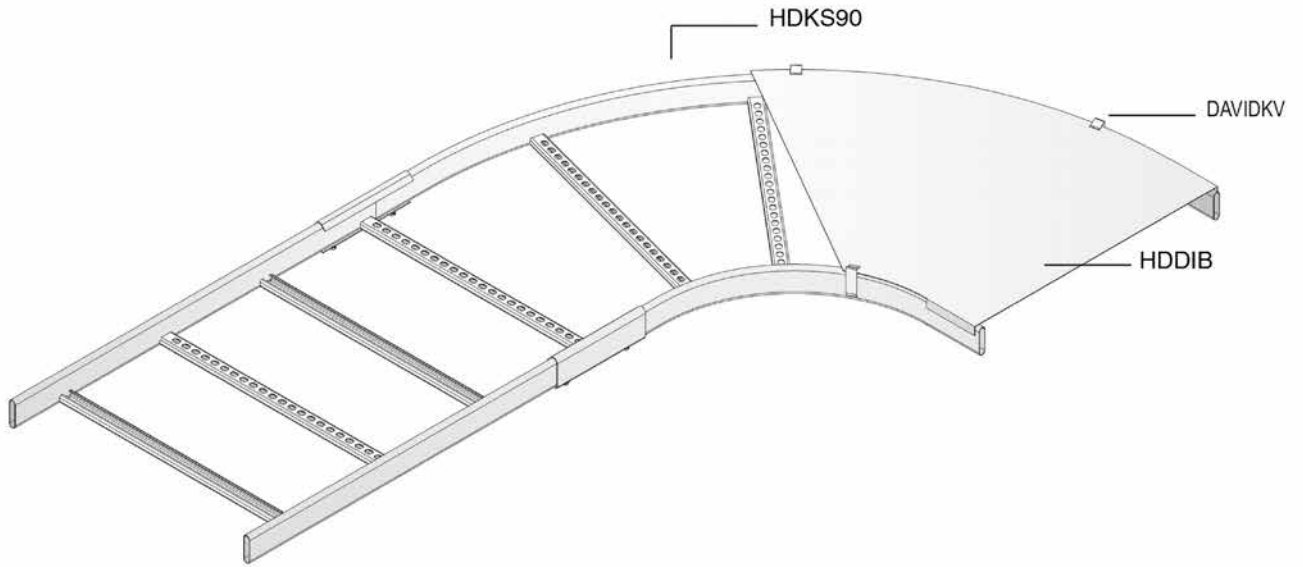
	Artikel Référence	↑ mm	↔ mm	↔ mm	↔ mm	kg/st kg/pc	📦	Stock Magasin	Eenheid Unité
	HDSSU	66	225		-	0,410	20	✓	st/pc

Voorgemonteerd met 2 klembouten 6x12.

Eclisse prémontée avec 2 vis autotaraudeuses 6x12.

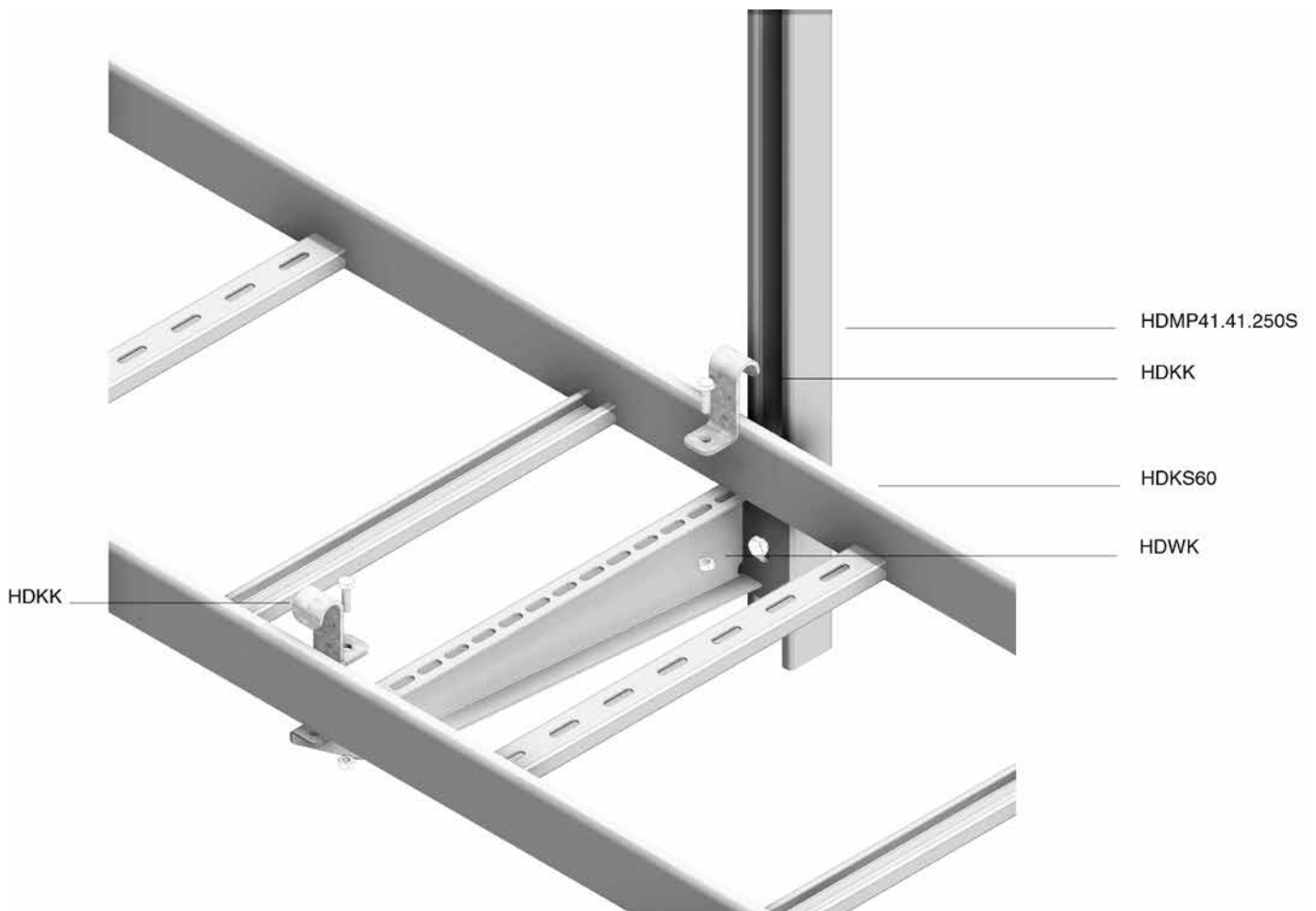
HDKS90

Montageprinzip / Principe de montage



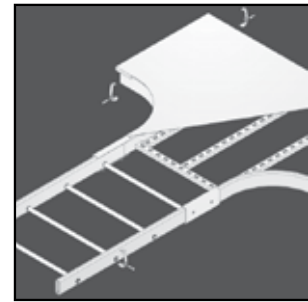
HDKK

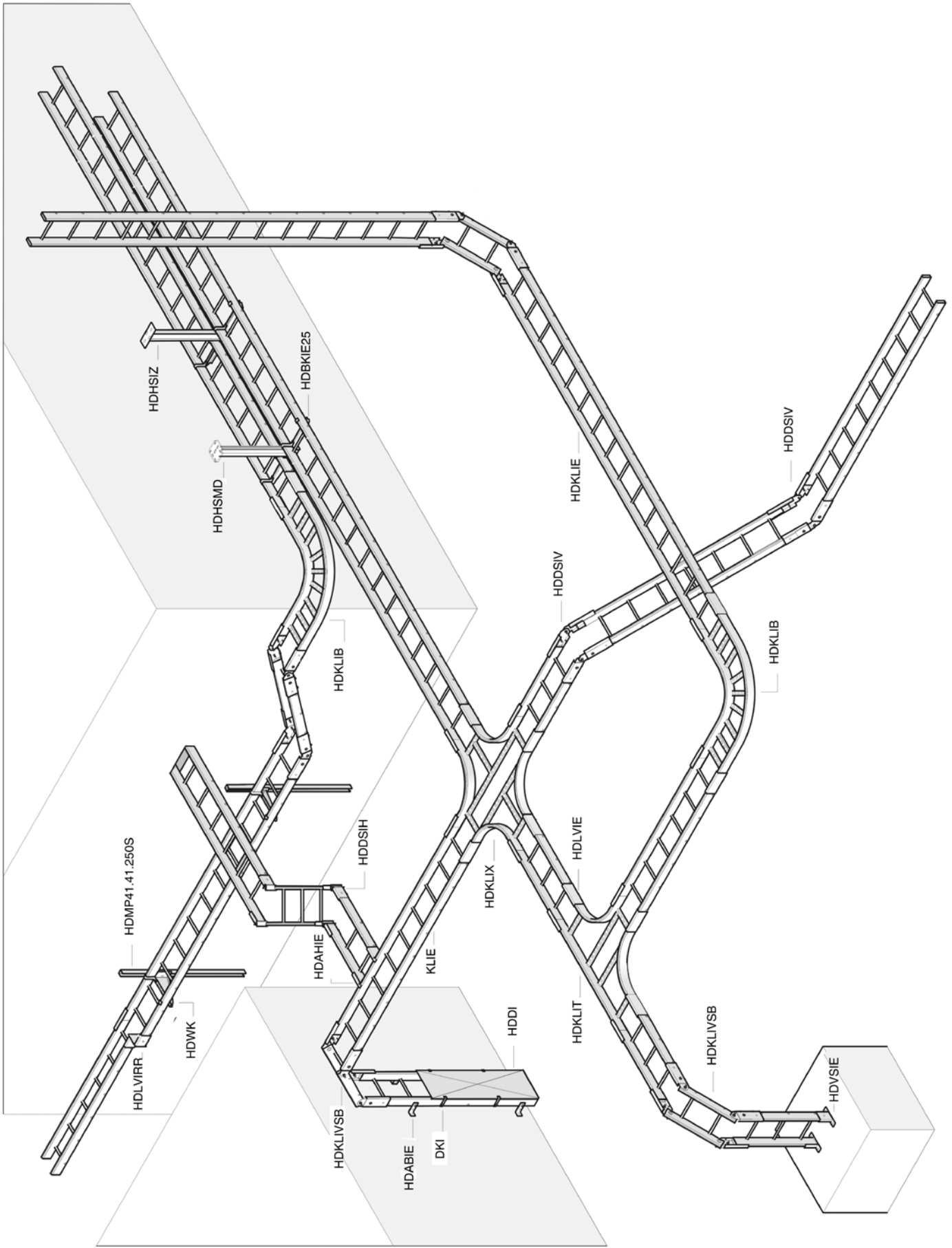
Montageprinzip / Principe de montage



KABELLADDERS
ECHELLES A CABLES

HDKLIE

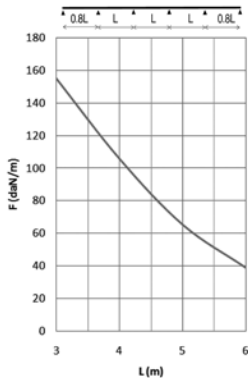
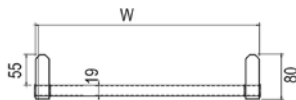
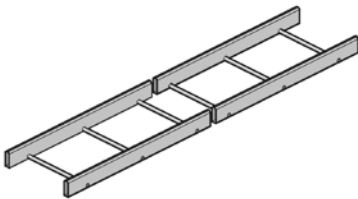




4

HDKLIE

Kabelladder industrieel / Echelle à câbles industrielle



Buislangliggers
Ronde sporten

Longerons tubulaires
Echelons en tube

Nuttige binnenhoogte/Hauteur utile

55 mm

Sportafstand/Distance échelons

250 mm

Stand. Uitv./Exec. Std.

Hot-Dip/Galvanisé à chaud

Mat. Opt. DU

Duplex

Artikel Référence	↑ mm	↔ mm	↔ mm	↔ mm	kg/m	⊠	Stock Magasin	Eenheid Unité
HDKLIE200	80	200		6000	4,050	60	✓	m
HDKLIE300	80	300		6000	4,330	60	✓	m
HDKLIE400	80	400		6000	4,650	60	✓	m
HDKLIE500	80	500		6000	4,880	60	✓	m
HDKLIE600	80	600		6000	5,030	60	✓	m

Te bevestigen met:

A fixer avec:

HDLVIE	88	-	-	220	0,760	20	✓	st/pc
--------	----	---	---	-----	-------	----	---	-------

BELASTINGSDIAGRAM

Deze grafiek geeft de maximaal toelaatbare gelijkmatig verdeelde belasting aan voor meervoudige belastingondersteuning. Ze voldoet aan de norm IEC 61537 en eindoverspanning = 0,8x span. Voor overspanning >4m wordt aangeraden een extra B10.40 en M10 door de langsligger en koppelplaat te monteren.

F = max. toelaatbare belasting (daN/m)

L = steunafstand (m)

Max. doorbuiging (m) = L/100

DIAGRAMME DE CHARGE

Ce graphique indique la charge maximale également répartie autorisée pour un soutien de charge multiple. Elles sont conformes à la norme IEC 61537 et la travée d'extrémité = 0,8 x la portée. Pour une portée >4m il est conseillé d'ajouter un B10.40 et M10 à travers des longerons et éclisses.

F = poids de câbles admissible (daN/m)

L = distance entre supports (m)

Déflexion max. (m) = L/100

EIGENSCHAPPEN

Scheidingsschot HDSLOS35/60 of SLOS35/60 in de kabelladder te bevestigen d.m.v. bevestigingsklem HDBKID25.

TECHNISCHE INFO

De langsliggers zijn vervaardigd uit zeskantig buisprofiel met een doorsnede van 80 x 25 mm. De sporten uit ronde buisprofielen met doorsnede 19 mm zijn om de 250 mm dubbel vastgeflensd in de langsligger.

CARACTERISTIQUES

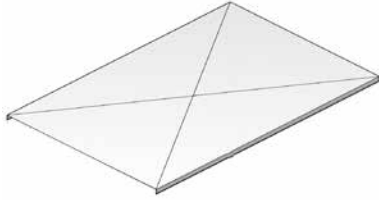
Fixation de la cloison HDSLOS35/60 ou SLOS35/60 dans l'échelle à câbles au moyen d'une attache de fixation 'HDBKID25'.

INFO TECHNIQUE

Longerons tubulaires de 80 mm x 25 mm. Echelons tubulaires Ø 19 mm. Fixation des échelons par double sertissage dans les longerons tout les 250 mm.

HDDI

Deksel industrieel / Couvercle industriel



Stand. Uitv./Exec. Std.

Hot-Dip/Galvanisé à chaud

Mat. Opt. DU

Duplex

Artikel Référence	↑ mm	↔ mm	↔ mm	↔ mm	kg/m	⊞	Stock Magasin	Eenheid Unité
HDDI200	20	205		2000	1,850	2		m
HDDI300	20	305		2000	3,250	2		m
HDDI400	20	405		2000	4,250	2		m
HDDI500	20	505		2000	5,250	2		m
HDDI600	20	605		2000	6,400	2		m

Te bevestigen met:
A fixer avec:

-	DKI	-	-	-	-	0,030	12	✓	st/pc
---	-----	---	---	---	---	-------	----	---	-------

Deksels met breedte maat > 400 mm worden geleverd met diagonale versterkingsribben.

Pour des largeurs > 400 mm, le couvercle est pourvu de nervures de renforcement.

DKI

Dekselklem voor HDKLIE / Attache couvercle pour HDKLIE



Aantal: 2 stuks per meter.

Nombre: 2 pièces par mètre.

Stand. Uitv./Exec. Std.

Sendzimir

Mat. Opt. PE

Poedercoating/Revêtement en poudre

HD	Artikel Référence	↑ mm	↔ mm	↔ mm	↔ mm	kg/st kg/pc	⊞	Stock Magasin	Eenheid Unité
-	DKI	-			-	0,030	12	✓	st/pc

Inclusief: Bout B6.20 en sluitring CRO6.

Inclus: Boulon B6.20 et Rondelle CRO6.

HDKLIB

Horizontale bocht voor HDKLIE / Courbe horizontale pour HDKLIE



Radius/Rayon

300 mm

Stand. Uitv./Exec. Std.

Hot-Dip/Galvanisé à chaud

Mat. Opt. DU

Duplex

Artikel Référence	↑ mm	↔ mm	↔ mm	↔ mm	kg/st kg/pc	⊞	Stock Magasin	Eenheid Unité
HDKLIB200	80	200		-	3,950	1	✓	st/pc
HDKLIB300	80	300		-	4,850	1	✓	st/pc
HDKLIB400	80	400		-	5,800	1	✓	st/pc
HDKLIB500	80	500		-	6,900	1	✓	st/pc
HDKLIB600	80	600		-	7,600	1	✓	st/pc

Te bevestigen met:
A fixer avec:

HDLVIE	88	-	-	220	0,760	20	✓	st/pc
--------	----	---	---	-----	-------	----	---	-------

HDDIB

Deksel industrieel voor bocht 90° / Couverture industriel courbe horizontale

Radius/Rayon	300 mm
Stand. Uitv./Exec. Std.	Hot-Dip/Galvanisé à chaud
Mat. Opt. DU	Duplex

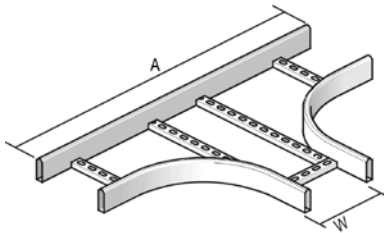


Artikel Référence	↑ mm	↔ mm	↔ mm	↔ mm	kg/st kg/pc	⊞	Stock Magasin	Eenheid Unité
HDDIB200	20	205		-	1,850	1	✓	st/pc
HDDIB300	20	305		-	3,100	1	✓	st/pc
HDDIB400	20	405		-	4,500	1	✓	st/pc
HDDIB500	20	505		-	5,900	1	✓	st/pc
HDDIB600	20	605		-	7,900	1	✓	st/pc
Te bevestigen met: A fixer avec:								
- DKI	-	-	-	-	0,030	12	✓	st/pc

HDKLIT

T-stuk voor HDKLIE / Pièce en T pour HDKLIE

Radius/Rayon	300 mm
Stand. Uitv./Exec. Std.	Hot-Dip/Galvanisé à chaud
Mat. Opt. DU	Duplex



W	200	300	400	500	600
A	1100	1200	1300	1400	1500

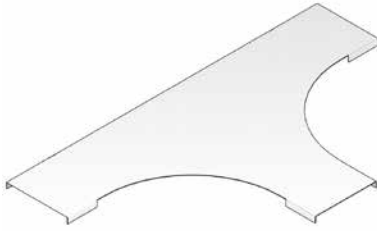
Artikel Référence	↑ mm	↔ mm	↔ mm	↔ mm	kg/st kg/pc	⊞	Stock Magasin	Eenheid Unité
HDKLIT200	80	200		-	6,200	1	✓	st/pc
HDKLIT300	80	300		-	6,800	1	✓	st/pc
HDKLIT400	80	400		-	7,900	1	✓	st/pc
HDKLIT500	80	500		-	8,400	1	✓	st/pc
HDKLIT600	80	600		-	10,300	1	✓	st/pc
Te bevestigen met: A fixer avec:								
HDLVIE	88	-	-	220	0,760	20	✓	st/pc

U vindt het montageprincipe voor dit product aan het einde van dit hoofdstuk.

Vous trouvez le principe de montage concernant ce produit à la fin de ce chapitre.

HDDIT

Deksel industrieel voor T-stuk / Couvercle industriel pour pièce en T



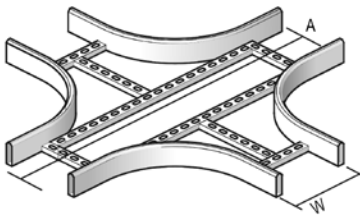
Radius/Rayon	300 mm
Stand. Uitv./Exec. Std.	Hot-Dip/Galvanisé à chaud
Mat. Opt. DU	Duplex

Artikel Référence	↑ mm	↔ mm	↔ mm	↔ mm	kg/st kg/pc	⊞	Stock Magasin	Eenheid Unité
HDDIT200	20	205		-	3,900	1	✓	st/pc
HDDIT300	20	305		-	5,750	1	✓	st/pc
HDDIT400	20	405		-	7,700	1	✓	st/pc
HDDIT500	20	505		-	10,100	1	✓	st/pc
HDDIT600	20	605		-	13,000	1	✓	st/pc

Te bevestigen met: A fixer avec:								
-	DKI	-	-	-	0,030	12	✓	st/pc

HDKLIX

Kruisstuk voor HDKLIE / Pièce en croix pour HDKLIE



Radius/Rayon	300 mm
Stand. Uitv./Exec. Std.	Hot-Dip/Galvanisé à chaud
Mat. Opt. DU	Duplex

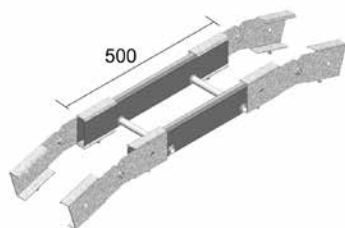
W	200	300	400	500	600
A	1100	1200	1300	1400	1500

Artikel Référence	↑ mm	↔ mm	↔ mm	↔ mm	kg/st kg/pc	⊞	Stock Magasin	Eenheid Unité
HDKLIX200	80	200		-	11,800	1		st/pc
HDKLIX300	80	300		-	12,800	1		st/pc
HDKLIX400	80	400		-	13,300	1		st/pc
HDKLIX500	80	500		-	15,100	1		st/pc
HDKLIX600	80	600		-	17,700	1		st/pc

Te bevestigen met: A fixer avec:								
HDLVIE	88	-	-	220	0,760	20	✓	st/pc

HDKLIVSB

Val- en stijgbocht voor HDKLIE / Courbe articulée pour HDKLIE

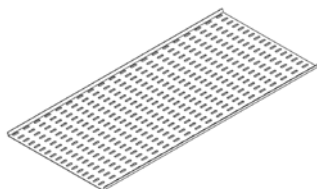


Stand. Uitv./Exec. Std.	Hot-Dip/Galvanisé à chaud
Mat. Opt. DU	Duplex

Artikel Référence	↑ mm	↔ mm	↔ mm	↔ mm	kg/st kg/pc	⊞	Stock Magasin	Eenheid Unité
HDKLIVSB200	80	200		-	6,190	1	✓	st/pc
HDKLIVSB300	80	300		-	6,330	1	✓	st/pc
HDKLIVSB400	80	400		-	6,490	1	✓	st/pc
HDKLIVSB500	80	500		-	6,600	1	✓	st/pc
HDKLIVSB600	80	600		-	6,680	1	✓	st/pc

BP

Bodemplaat / Plaque de fond



Stand. Uitv./Exec. Std.	Sendimir
Mat. Opt. HD	Hot-Dip/Galvanisé à chaud
Mat. Opt. PE	Poedercoating/Revêtement en poudre

HD	Artikel Référence	↑ mm	↔ mm	↔ mm	↔ mm	kg/m	⊞	Stock Magasin	Eenheid Unité
HD	BP200	25	141		3000	1,560	3		m
HD	BP300	25	241		3000	2,400	3		m
HD	BP400	25	341		3000	3,230	3		m
HD	BP500	25	441		3000	4,030	3		m
HD	BP600	25	451		3000	4,860	3		m

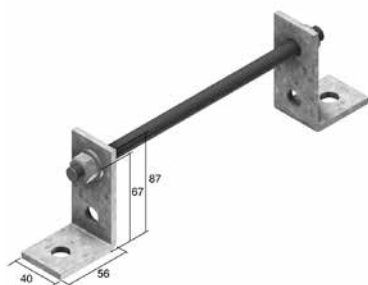
Te bevestigen met:

À fixer avec:

HDBKID25	-	-	-	-	0,030	100	✓		st/pc
----------	---	---	---	---	-------	-----	---	--	-------

HDABIE

Afstandsbeugel voor HDKLIE / Support de distance pour HDKLIE



Stand. Uitv./Exec. Std.	Hot-Dip/Galvanisé à chaud
Mat. Opt. DU	Duplex

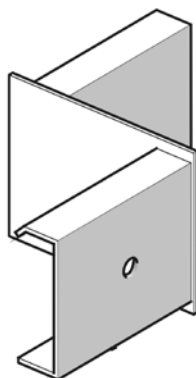
Artikel Référence	↑ mm	↔ mm	↔ mm	↔ mm	kg/st kg/pc	⊞	Stock Magasin	Eenheid Unité
HDABIE200	87	200		-	0,590	25	✓	st/pc
HDABIE300	87	300		-	0,650	25	✓	st/pc
HDABIE400	87	400		-	0,730	25	✓	st/pc
HDABIE500	87	500		-	0,800	25	✓	st/pc
HDABIE600	87	600		-	0,870	25	✓	st/pc

Inclusief: TIM12, 2x HDM12 en 2x HDVS41.07.

Inclus: TIM12, 2x HDM12 et 2x HDVS41.07.

HDLVIRR

Verloopstuk rechts voor HDKLIE / Réduction à droite pour HDKLIE



Schuift over de langsligger	Coulisse sur longeron
Stand. Uitv./Exec. Std.	Hot-Dip/Galvanisé à chaud
Mat. Opt. DU	Duplex

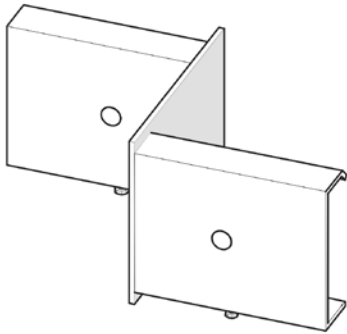
Artikel Référence	↑ mm	↔ mm	↔ mm	↔ mm	kg/st kg/pc	⊞	Stock Magasin	Eenheid Unité
HDLVIRR100	100	140		-	1,100	2		st/pc
HDLVIRR200	100	240		-	1,330	2		st/pc
HDLVIRR300	100	340		-	1,350	2		st/pc
HDLVIRR400	100	440		-	1,600	2		st/pc

Voorgemonteerd met klembout 6x12.

Vis autotaraudeuse 6x12 premontée.

HDLVIRL

Verloopstuk links voor HDKLIE / Réduction à gauche pour HDKLIE



Schuift over de langsligger

Coulisse sur longeron

Stand. Uitv./Exec. Std.

Hot-Dip/Galvanisé à chaud

Mat. Opt. DU

Duplex

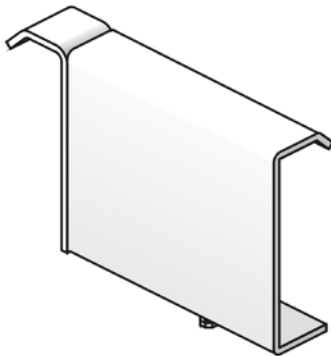
Artikel Référence	↑ mm	↔ mm	↔ mm	↔ mm	kg/st kg/pc	⊞	Stock Magasin	Eenheid Unité
HDLVIRL100	100	140		-	1,100	2		st/pc
HDLVIRL200	100	240		-	1,330	2		st/pc
HDLVIRL300	100	340		-	1,350	2		st/pc
HDLVIRL400	100	440		-	1,600	2		st/pc

Voorgemonteerd met klembout 6x12.

Vis autotaraudeuse 6x12 premontée.

HDAHIE

Aftakhaak voor HDKLIE / Crochet de dérivation pour HDKLIE



Voor zijdelingse aftakking van de ladder.
Schuift over de langsligger.

Appliqué en cas de dérivation latérale de l'échelle à câbles.
Coulisse sur longeron.

Stand. Uitv./Exec. Std.

Hot-Dip/Galvanisé à chaud

Mat. Opt. DU

Duplex

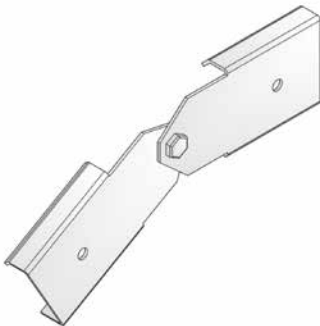
Artikel Référence	↑ mm	↔ mm	↔ mm	↔ mm	kg/st kg/pc	⊞	Stock Magasin	Eenheid Unité
HDAHIE	95	40		-	0,500	10	✓	st/pc

Voorgemonteerd met klembout 6x12.

Vis autotaraudeuse 6x12 premontée.

HDDSIV

Vertikaal scharnierstuk voor HDKLIE / Charnière verticale pour HDKLIE



De scharnier schuift +/- 110 mm over de
kabel ladder.

La charnière coulisse +/- 110 mm sur l'échelle à
câbles.

Stand. Uitv./Exec. Std.

Hot-Dip/Galvanisé à chaud

Mat. Opt. DU

Duplex

Artikel Référence	↑ mm	↔ mm	↔ mm	↔ mm	kg/st kg/pc	⊞	Stock Magasin	Eenheid Unité
HDDSIV	90			-	1,040	12	✓	st/pc

Voorgemonteerd met klembout 6x12.

Vis autotaraudeuse 6x12 premontée.

HDDSIH

Horizontaal scharnierstuk voor HDKLIE / Charnière horizontale pour HDKLIE



De scharnier schuift +/- 110 mm over de kabelladder.

La charnière coulisse +/- 110 mm sur l'échelle à câbles.

Stand. Uitv./Exec. Std.

Hot-Dip/Galvanisé à chaud

Mat. Opt. DU

Duplex

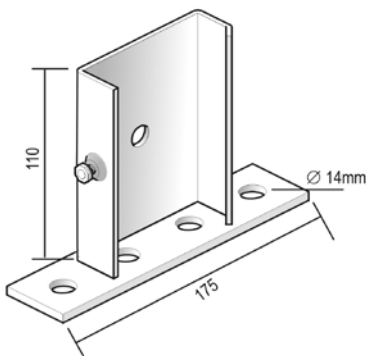
Artikel Référence	↑ mm	↔ mm	↔ mm	↔ mm	kg/st kg/pc	⊞	Stock Magasin	Eenheid Unité
HDDSIH	90			-	1,020	6	✓	st/pc

Voorgemonteerd met klembout 6x12.

Vis autotaraudeuse 6x12 premontée.

HDVSIE

Voetsteun voor HDKLIE / Embase de sol pour HDKLIE



Voor bevestiging van de ladder op de grond. Schuift over de langsligger.

Pour fixation de l'échelle à câbles au sol. Coulisse sur longeron.

Stand. Uitv./Exec. Std.

Hot-Dip/Galvanisé à chaud

Mat. Opt. DU

Duplex

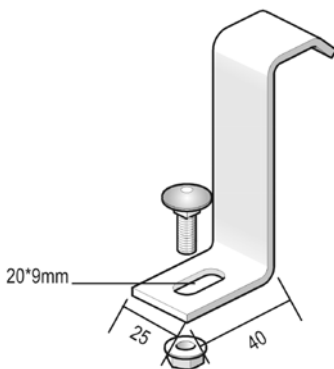
Artikel Référence	↑ mm	↔ mm	↔ mm	↔ mm	kg/st kg/pc	⊞	Stock Magasin	Eenheid Unité
HDVSIE	115	88		-	0,640	6	✓	st/pc

Voorgemonteerd met klembout 6x12.

Vis autotaraudeuse 6x12 premontée.

HDBKIE25

Bevestigingsklem voor HDKLIE / Etrier de console pour HDKLIE



Voor de bevestiging van de ladder op de consoles.

Pour la fixation de l'échelle sur la console.

Stand. Uitv./Exec. Std.

Hot-Dip/Galvanisé à chaud

Mat. Opt. DU

Duplex

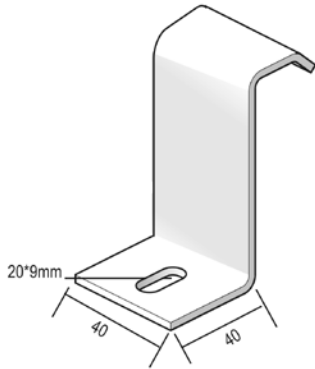
Artikel Référence	↑ mm	↔ mm	↔ mm	↔ mm	kg/st kg/pc	⊞	Stock Magasin	Eenheid Unité
HDBKIE25	83	25		-	0,090	150	✓	st/pc

Inclusief: Bout RB6.20 en moer RM6.

Inclus: Boulon RB6.20 et écrou RM6.

HDBKIE40

Bevestigingsklem voor HDKLIE / Etrier de console pour HDKLIE



Stand. Uitv./Exec. Std.	Hot-Dip/Galvanisé à chaud
Mat. Opt. DU	Duplex

Artikel Référence	↑ mm	↔ mm	↔ mm	↔ mm	kg/st kg/pc	⊞	Stock Magasin	Eenheid Unité
HDBKIE40	83	40		-	0,130	100	✓	st/pc

Apart bij te bestellen:
 bevestiging op console: VMK6.20
 bevestiging op montageprofiel: B6.20 + CRO6 + GM41M6

A commander séparément:
 fixation sur console: VMK6.20
 fixation sur profil de montage: B6.20 + CRO6 + GM41M6

HDBKID25

Bevestigingsbeugel SLOS v HDKLIE / Etrier de fixation pour HDKLIE



Voor de bevestiging van het scheidingschot in de ladder. Pour fixation de la cloison dans l'échelle à câbles.

Stand. Uitv./Exec. Std.	Hot-Dip/Galvanisé à chaud
Mat. Opt. DU	Duplex

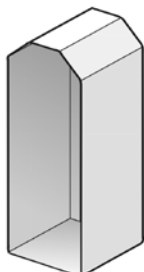
Artikel Référence	↑ mm	↔ mm	↔ mm	↔ mm	kg/st kg/pc	⊞	Stock Magasin	Eenheid Unité
HDBKID25	-			-	0,030	100	✓	st/pc

Inclusief: Bout RB6.20 en moer RM6.

Inclus: Boulon RB6.20 et écrou RM6.

DOPKLIE

Beschermdop voor HDKLIE / Embout de protection pour HDKLIE



Schuift over het uiteinde van de ladder.	A emmancher à l'extrémité de l'échelle.
Kleur/Couleur	geel/jaune
Stand. Uitv./Exec. Std.	Polyvinylchloride/Polychlorure de vinyl

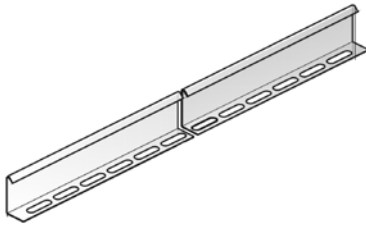
HD	Artikel Référence	↑ mm	↔ mm	↔ mm	↔ mm	kg/st kg/pc	⊞	Stock Magasin	Eenheid Unité
-	DOPKLIE	80			-	0,020	50	✓	st/pc

SLOS

Scheidingschot los / Cloison de séparation séparée

Stand. Uitv./Exec. Std.

Sendzimir



HD	Artikel Référence	↑ mm	↔ mm	↔ mm	↔ mm	kg/m	⊠	Stock Magasin	Eenheid Unité
-	SLOS35	35			3000	0,330	150	✓	m
HD	SLOS60	60			3000	0,511	120	✓	m
Te bevestigen met: A fixer avec:									
	HDBKID25	-	-	-	-	0,030	100	✓	st/pc

Bevestigingsmateriaal: 1 per meter.
SLOS60 niet te gebruiken bij deksel HDDI.

Matériel de fixation: 1 par mètre.
SLOS60 non adapté au couvercle HDDI.

HDLVIE

Koppelplaat voor HDKLIE / Eclisse pour HDKLIE



Stand. Uitv./Exec. Std.

Hot-Dip/Galvanisé à chaud

Mat. Opt. DU

Duplex

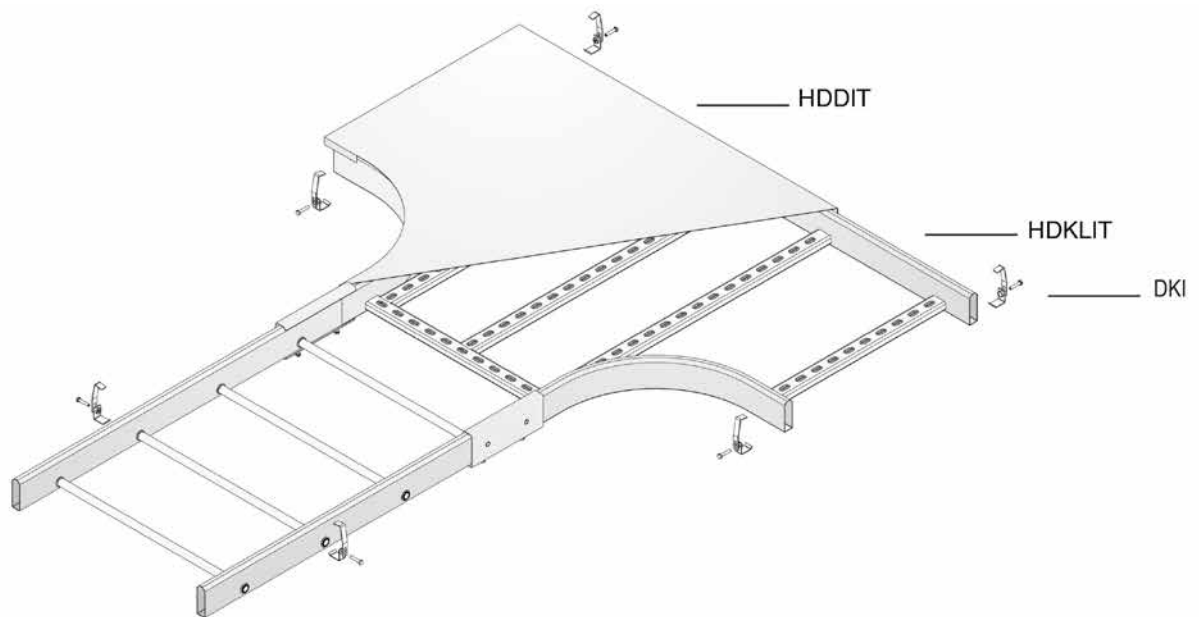
Artikel Référence	↑ mm	↔ mm	↔ mm	↔ mm	kg/st kg/pc	⊠	Stock Magasin	Eenheid Unité
HDLVIE	88			220	0,760	20	✓	st/pc

Voorgemonteerd met 2 klembouten 6x12.

Vis autotaraudeuse 6x12 premontée.

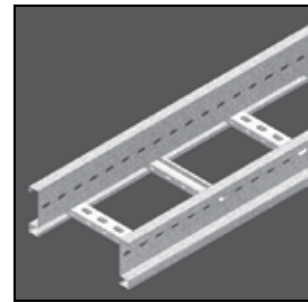
HDKLIT

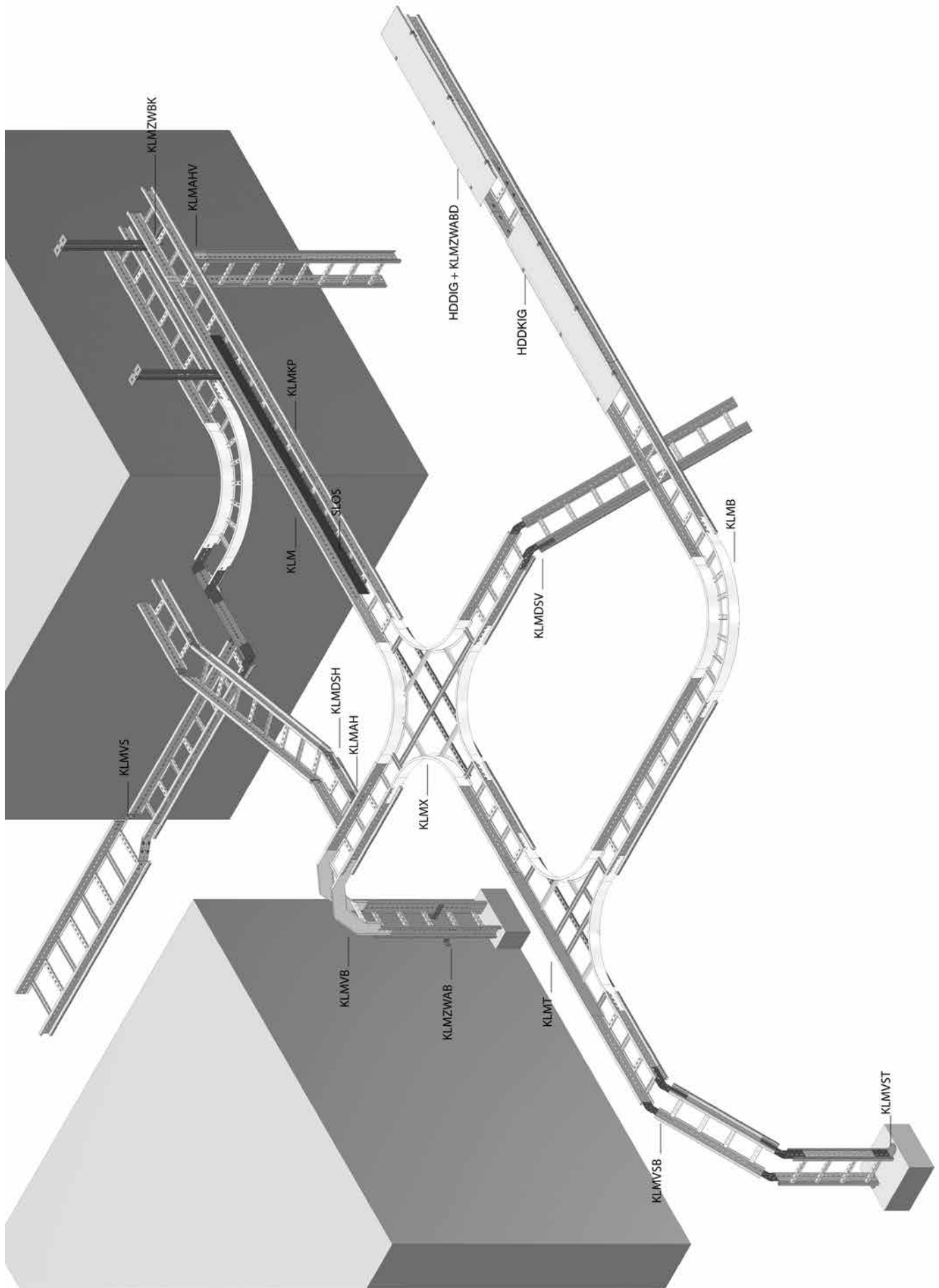
Montageprinzip / Principe de montage



KABELLADDERS
ECHELLES A CABLES

KLM

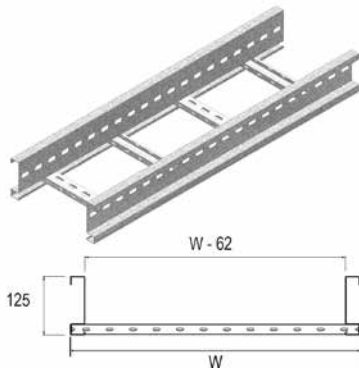




4

KLM

Kabelladder hoogte 125 / Échelle à câbles hauteur 125



Kabelladder grote draagwijdte
Voor overspanningen tot 8 meter
Geperforeerde C-sporten

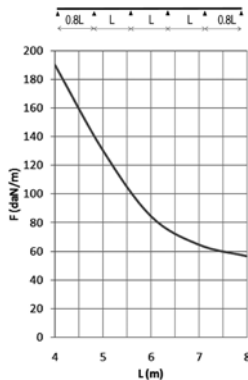
Echelle à câbles grande portée
Pour des distances entre supports jusqu'à 8 mètres
Echelons en C perforés

Nuttige binnenhoogte/Hauteur utile	102 mm
Sportafstand/Distance échelons	250 mm (Op aanvraag : 100 mm - 300 mm, stappen van 50 mm)/250 mm (Sur demande : 100 mm - 300 mm, au pas de 50 mm)
Op aanvraag/Sur demande	lengte 3000 mm of 9000 mm/longueur 3000 mm ou 9000 mm
Op aanvraag/Sur demande	breedte 700 - 1200 mm (stappen van 100 mm)/largeur 700 - 1200 mm (au pas de 100 mm)
Stand. Uitv./Exec. Std.	Sendzimir
Mat. Opt. HD	Hot-Dip/Galvanisé à chaud
Mat. Opt. PE	Poedercoating/Revêtement en poudre

HD	Artikel Référence	↑ mm	↔ mm	↔ mm	↔ mm	kg/m	⊞	Stock Magasin	Eenheid Unité
HD	KLM200	125	218	1,50	6000	6,000	60		m
HD	KLM300	125	318	1,50	6000	6,320	60		m
HD	KLM400	125	418	1,50	6000	6,640	60		m
HD	KLM500	125	518	1,50	6000	6,960	60		m
HD	KLM600	125	618	1,50	6000	7,280	60		m
HD	KLM800	125	818	1,50	6000	7,980	60		m
HD	KLM1000	125	1018	1,50	6000	8,620	60		m

Te bevestigen met:
A fixer avec:

HD	Artikel Référence	↑ mm	↔ mm	↔ mm	↔ mm	kg/m	⊞	Stock Magasin	Eenheid Unité
HD	KLMKP	97	25	-	600	1,260	6		st/pc
HD	RBK12.20	-	-	M12	20	0,052	100	✓	st/pc
HD	RM12	-	-	M12	-	0,021	100		st/pc

**BELASTINGSDIAGRAM**

Deze grafiek geeft de maximaal toelaatbare gelijkmatig verdeelde belasting aan voor meervoudige belastingondersteuning. Ze voldoet aan de norm IEC 61537 met verbinding in midden van de ondersteuningsafstand en eindoverspanning = 0,8x span.

F = max. toelaatbare belasting (daN/m)
L = steunafstand (m)
Max. doorbuiging (m) = L/200

DIAGRAMME DE CHARGE

Ce graphique indique la charge maximale également répartie autorisée pour un soutien de charge multiple. Elles sont conformes à la norme IEC 61537 avec la jonction au milieu de la portée et la travée d'extrémité = 0,8 x la portée.

F = poids de câbles admissible (daN/m)
L = distance entre supports (m)
Déflexion max. (m) = L/200

EIGENSCHAPPEN

- scheidingsshot SLOS85 in de kabelladder te bevestigen d.m.v. glijmoer GM41M6 + rondkopbout RB6.20
- grote nuttige binnenhoogte, ideaal voor sterkstroomkabels met grote diameter
- extra versterkte langsliggers
- bij verzaging van de kabelladder moeten geen koppelgaten meer geboord worden.
- voor montage hulpstukken zijn geen afzonderlijke koppelplaten nodig
- geperforeerde sporten voor goede kabelbundeling

TECHNISCHE INFO

De langsliggers zijn geprofileerd in een S-vorm voor extra sterkte.
 Doorlopende zijwandperforatie.
 De draagsporten zijn C-profielen om de 250 mm in de langsligger bevestigd door middel van mechanische verbinding.
 De sporten zijn altemnerend geplaatst.

CARACTERISTIQUES

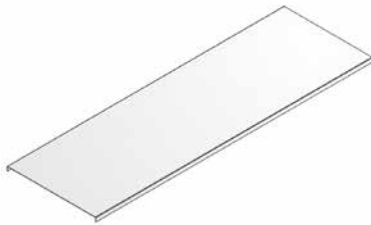
- Fixation de la cloison de séparation SLOS85 dans l'échelle à câbles au moyen d'un écrou coulissant GM41M6 + vis en tête ronde RB6.20.
- Grande hauteur utile, idéal pour câbles MT-HT de grosses sections.
- Longérons renforcés en S.
- en cas de coupes d'échelle à câbles, il n'est pas nécessaire de forer des trous de fixation.
- pas besoin d'éclisses pour le montage des accessoires.
- échelons perforés pour la fixation idéale des câbles

INFO TECHNIQUE

Longérons en S à bords pliés.
 Perforations linéaires.
 Echelons en profil C.
 Espacement tous les 250 mm par jonction mécanique.
 Position des échelons : alternativement.

HDDIG

Deksel industrieel / Couvercle industriel



Stand. Uitv./Exec. Std.

Hot-Dip/Galvanisé à chaud

Mat. Opt. DU

Duplex

Artikel Référence	↑ mm	↔ mm	↔ mm	↔ mm	kg/m	⊞	Stock Magasin	Eenheid Unité
HDDIG200	15	223	1,00	2000	1,850	2		m
HDDIG300	15	323	1,00	2000	2,650	2		m
HDDIG400	15	423	1,25	2000	4,100	2		m
HDDIG500	15	523	1,25	2000	5,050	2		m
HDDIG600	15	623	1,25	2000	5,950	2		m

Te bevestigen met:
 A fixer avec:

HDDKIG	-	-	-	-	0,030	25	✓	st/pc
---------------	---	---	---	---	-------	----	---	-------

Deksel met breedtemaat > of = 400 mm worden geleverd met diagonale versterkingsribben.

Pour des largeurs > ou = 400 mm, le couvercle est pourvu de nervures de renforcement.

HDDKIG

Dekselklem / Attache de couvercle



Aantal: 2 stuks per meter.

Nombre: 2 pièces par mètre.

Stand. Uitv./Exec. Std.

Hot-Dip/Galvanisé à chaud

Mat. Opt. DU

Duplex

Artikel Référence	↑ mm	↔ mm	↔ mm	↔ mm	kg/st kg/pc	⊞	Stock Magasin	Eenheid Unité
HDDKIG	-				0,030	25	✓	st/pc

U vindt het montageprincipe voor dit product aan het einde van dit hoofdstuk.

Vous trouvez le principe de montage concernant ce produit à la fin de ce chapitre.

Inclusief: Bout HDB6.30.

Inclus: Boulon HDB6.30.

KLMZWABD

Afstandsbeugel voor deksel KLM/KLZ/KLW / Support distance couvercle KLM/KLZ/KLW



Aantal: 2 stuks per meter.

Nombre: 2 pièces par mètre.

Stand. Uitv./Exec. Std.

Sendzimir

Mat. Opt. HD

Hot-Dip/Galvanisé à chaud

Mat. Opt. PE

Poedercoating/Revêtement en poudre

HD	Artikel Référence	↑ mm	↔ mm	↔ mm	↔ mm	kg/st kg/pc	⊞	Stock Magasin	Eenheid Unité
HD	KLMZWABD	155	40		34	0,187	4		st/pc

U vindt het montageprincipe voor dit product aan het einde van dit hoofdstuk.

Vous trouvez le principe de montage concernant ce produit à la fin de ce chapitre.

KLMB

Horizontale bocht voor KLM / Courbe horizontale pour KLM



Radius/Rayon

600 mm

Stand. Uitv./Exec. Std.

Sendzimir

Mat. Opt. HD

Hot-Dip/Galvanisé à chaud

Mat. Opt. PE

Poedercoating/Revêtement en poudre

HD	Artikel Référence	↑ mm	↔ mm	↔ mm	↔ mm	kg/st kg/pc	⊞	Stock Magasin	Eenheid Unité
HD	KLMB200	125	208		-	6,719	1		st/pc
HD	KLMB300	125	308		-	7,592	1		st/pc
HD	KLMB400	125	408		-	8,464	1		st/pc
HD	KLMB500	125	508		-	9,336	1		st/pc
HD	KLMB600	125	608		-	10,210	1		st/pc

Te bevestigen met:
A fixer avec:

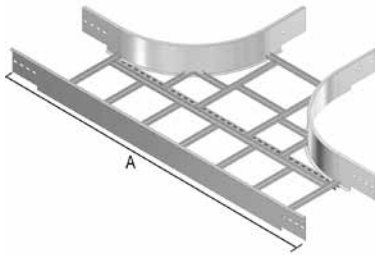
HD	RBK12.20	-	-	M12	20	0,052	100	✓	st/pc
HD	RM12	-	-	M12	-	0,021	100		st/pc

Minimum aantal bouten en moeren: 8 stuks.

Nombre minimale des boulons et des écrous: 8 pièces.

KLMT

T-stuk voor KLM / Pièce en T pour KLM



Radius/Rayon	600 mm
Stand. Uitv./Exec. Std.	Sendzimir
Mat. Opt. HD	Hot-Dip/Galvanisé à chaud
Mat. Opt. PE	Poedercoating/Revêtement en poudre

	200	300	400	500	600
A	1962	2062	2162	2262	2362

HD	Artikel Référence	↑ mm	↔ mm	↔ mm	↔ mm	kg/st kg/pc	⊞	Stock Magasin	Eenheid Unité
HD	KLMT200	125	208		-	11,506	1		st/pc
HD	KLMT300	125	308		-	12,433	1		st/pc
HD	KLMT400	125	408		-	13,363	1		st/pc
HD	KLMT500	125	508		-	14,288	1		st/pc
HD	KLMT600	125	608		-	15,215	1		st/pc

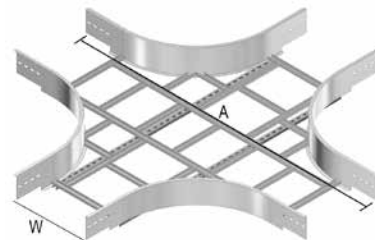
Te bevestigen met: A fixer avec:									
HD	RBK12.20	-	-	M12	20	0,052	100	✓	st/pc
HD	RM12	-	-	M12	-	0,021	100		st/pc

Minimum aantal bouten en moeren: 12 stuks.

Nombre minimale des boulons et des écrous: 12 pièces.

KLMX

Kruisstuk voor KLM / Pièce en croix pour KLM



Radius/Rayon	600 mm
Stand. Uitv./Exec. Std.	Sendzimir
Mat. Opt. HD	Hot-Dip/Galvanisé à chaud
Mat. Opt. PE	Poedercoating/Revêtement en poudre

	200	300	400	500	600
A	1962	2062	2162	2262	2362

HD	Artikel Référence	↑ mm	↔ mm	↔ mm	↔ mm	kg/st kg/pc	⊞	Stock Magasin	Eenheid Unité
HD	KLMX200	125	208		-	13,339	1		st/pc
HD	KLMX300	125	308		-	16,184	1		st/pc
HD	KLMX400	125	408		-	17,302	1		st/pc
HD	KLMX500	125	508		-	18,371	1		st/pc
HD	KLMX600	125	608		-	19,439	1		st/pc

Te bevestigen met: A fixer avec:									
HD	RBK12.20	-	-	M12	20	0,052	100	✓	st/pc
HD	RM12	-	-	M12	-	0,021	100		st/pc

Minimum aantal bouten en moeren: 16 stuks.

Nombre minimale des boulons et des écrous: 16 pièces.

KLMVB

Valbocht voor KLM / Courbe extérieure pour KLM



Radius/Rayon	600 mm
Stand. Uitv./Exec. Std.	Sendzimir
Mat. Opt. HD	Hot-Dip/Galvanisé à chaud
Mat. Opt. PE	Poedercoating/Revêtement en poudre

HD	Artikel Référence	↑ mm	↔ mm	↔ mm	↔ mm	kg/st kg/pc	⊞	Stock Magasin	Eenheid Unité
HD	KLMVB200	125	208		-	4,800	1		st/pc
HD	KLMVB300	125	308		-	5,130	1		st/pc
HD	KLMVB400	125	408		-	5,460	1		st/pc
HD	KLMVB500	125	508		-	5,799	1		st/pc
HD	KLMVB600	125	608		-	6,120	1		st/pc

Te bevestigen met:
A fixer avec:

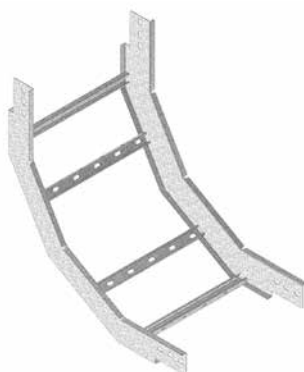
HD	RBK12.20	-	-	M12	20	0,052	100	✓	st/pc
HD	RM12	-	-	M12	-	0,021	100		st/pc

Minimum aantal bouten en moeren: 8 stuks.

Nombre minimale des boulons et des écrous: 8 pièces.

KLMSB

Stijgbocht voor KLM / Courbe intérieure pour KLM



Radius/Rayon	600 mm
Stand. Uitv./Exec. Std.	Sendzimir
Mat. Opt. HD	Hot-Dip/Galvanisé à chaud
Mat. Opt. PE	Poedercoating/Revêtement en poudre

HD	Artikel Référence	↑ mm	↔ mm	↔ mm	↔ mm	kg/st kg/pc	⊞	Stock Magasin	Eenheid Unité
HD	KLMSB200	125	208		-	5,320	1		st/pc
HD	KLMSB300	125	308		-	5,650	1		st/pc
HD	KLMSB400	125	408		-	5,980	1		st/pc
HD	KLMSB500	125	508		-	6,310	1		st/pc
HD	KLMSB600	125	608		-	6,640	1		st/pc

Te bevestigen met:
A fixer avec:

HD	RBK12.20	-	-	M12	20	0,052	100	✓	st/pc
HD	RM12	-	-	M12	-	0,021	100		st/pc

Minimum aantal bouten en moeren: 8 stuks.

Nombre minimale des boulons et des écrous: 8 pièces.

KLMVSB

Val- en stijgbocht voor KLM / Courbe articulée pour KLM



Schuift in de C-opening van de langsligger.
Voorgemonteerd.

Coullisse au longeron extérieurement
Pré-assemblé.

Stand. Uitv./Exec. Std.

Sendzimir

Mat. Opt. HD

Hot-Dip/Galvanisé à chaud

Mat. Opt. PE

Poedercoating/Revêtement en poudre

HD	Artikel Référence	↑ mm	↔ mm	↗ mm	↘ mm	kg/st kg/pc	⊞	Stock Magasin	Eenheid Unité
HD	KLMVSB200	125	218		1135	9,300	1		st/pc
HD	KLMVSB300	125	318		1135	9,620	1		st/pc
HD	KLMVSB400	125	418		1135	9,940	1		st/pc
HD	KLMVSB500	125	518		1135	10,260	1		st/pc
HD	KLMVSB600	125	618		1135	10,580	1		st/pc

Te bevestigen met:
A fixer avec:

HD	RBK12.20	-	-	M12	20	0,052	100	✓	st/pc
HD	RM12	-	-	M12	-	0,021	100		st/pc

Minimum aantal bouten en moeren: 8 stuks.

Nombre minimale des boulons et des écrous: 8 pièces.

KLMAH

Horizontale aftakhaak voor KLM / Crochet de dérivation horizontal KLM



Schuift in de C-opening van de langsligger.

Coullisse au longeron extérieurement.

Stand. Uitv./Exec. Std.

Sendzimir

Mat. Opt. HD

Hot-Dip/Galvanisé à chaud

Mat. Opt. PE

Poedercoating/Revêtement en poudre

HD	Artikel Référence	↑ mm	↔ mm	↗ mm	↘ mm	kg/st kg/pc	⊞	Stock Magasin	Eenheid Unité
HD	KLMAH	96	169		125	0,420	2		st/pc

Te bevestigen met:
A fixer avec:

HD	RBK12.20	-	-	M12	20	0,052	100	✓	st/pc
HD	RM12	-	-	M12	-	0,021	100		st/pc

Minimum aantal bouten en moeren: 4 stuks.

Nombre minimale des boulons et des écrous: 4 pièces.

KLMAHV

Vertikale aftakhaak voor KLM / Crochet de dérivation vertical pour KLM



Schuift in de C-opening van de langsligger.

Coullisse au longeron extérieurement.

Stand. Uitv./Exec. Std.

Sendzimir

Mat. Opt. HD

Hot-Dip/Galvanisé à chaud

Mat. Opt. PE

Poedercoating/Revêtement en poudre

HD	Artikel Référence	↑ mm	↔ mm	↗ mm	↘ mm	kg/st kg/pc	⊞	Stock Magasin	Eenheid Unité
HD	KLMAHV	96	27		265	0,420	2		st/pc

Te bevestigen met:
A fixer avec:

HD	RBK12.20	-	-	M12	20	0,052	100	✓	st/pc
HD	RM12	-	-	M12	-	0,021	100		st/pc

Minimum aantal bouten en moeren: 3 stuks.

Nombre minimale des boulons et des écrous: 3p.

KLMDSH

Horizontaal scharnierstuk voor KLM / Charnière horizontale pour KLM



Schuift in de C-opening van de langsligger.
Voorgemonteerd.

Coulisse au longeron extérieurement
Pré-assemblé.

Stand. Uitv./Exec. Std.

Sendzimir

Mat. Opt. HD

Hot-Dip/Galvanisé à chaud

Mat. Opt. PE

Poedercoating/Revêtement en poudre

HD	Artikel Référence	↑ mm	↔ mm	↔ mm	↔ mm	kg/st kg/pc	📦	Stock Magasin	Eenheid Unité
HD	KLMDSH	96	25		330	0,686	2		st/pc

Te bevestigen met:
A fixer avec:

HD	RBK12.20	-	-	M12	20	0,052	100	✓	st/pc
HD	RM12	-	-	M12	-	0,021	100		st/pc

Minimum aantal bouten en moeren: 4 stuks.

Nombre minimale des boulons et des écrous: 4 p.

KLMDSV

Vertikaal scharnierstuk voor KLM / Charnière verticale pour KLM



Schuift in de C-opening van de langsligger.
Voorgemonteerd.

Coulisse au longeron extérieurement
Pré-assemblé.

Stand. Uitv./Exec. Std.

Sendzimir

Mat. Opt. HD

Hot-Dip/Galvanisé à chaud

Mat. Opt. PE

Poedercoating/Revêtement en poudre

HD	Artikel Référence	↑ mm	↔ mm	↔ mm	↔ mm	kg/st kg/pc	📦	Stock Magasin	Eenheid Unité
HD	KLMDSV	96	20		434	0,820	2		st/pc

Te bevestigen met:
A fixer avec:

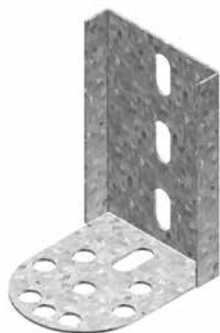
HD	RBK12.20	-	-	M12	20	0,052	100	✓	st/pc
HD	RM12	-	-	M12	-	0,021	100		st/pc

Minimum aantal bouten en moeren: 4 stuks.

Nombre minimale des boulons et des écrous: 4 p.

KLMVST

Voetsteun voor KLM / Embase de sol pour KLM



Schuift in de C-opening van de langsligger.

Coulisse au longeron extérieurement.

Stand. Uitv./Exec. Std.

Sendzimir

Mat. Opt. HD

Hot-Dip/Galvanisé à chaud

Mat. Opt. PE

Poedercoating/Revêtement en poudre

HD	Artikel Référence	↑ mm	↔ mm	↔ mm	↔ mm	kg/st kg/pc	📦	Stock Magasin	Eenheid Unité
HD	KLMVST	96	114		150	0,410	2		st/pc

Te bevestigen met:
A fixer avec:

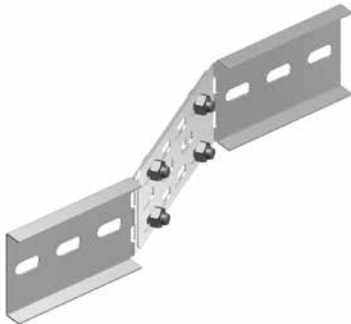
HD	RBK12.20	-	-	M12	20	0,052	100	✓	st/pc
HD	RM12	-	-	M12	-	0,021	100		st/pc

Minimum aantal bouten en moeren: 2 stuks.

Nombre minimale des boulons et des écrous: 2 pi.

KLMVS

Verloopstuk voor KLM / Réduction pour KLM



Schuift in de C-opening van de langsligger.
Voorgemonteerd.
Max. verloop: 300mm

Coulisse au longeron extérieurement
Pré-assemblé.
Réduction max.: 300mm

Stand. Uitv./Exec. Std.

Sendzimir

Mat. Opt. HD

Hot-Dip/Galvanisé à chaud

Mat. Opt. PE

Poedercoating/Revêtement en poudre

HD	Artikel Référence	↑ mm	↔ mm	↔ mm	↔ mm	kg/st kg/pc	⊞	Stock Magasin	Eenheid Unité
HD	KLMVS	95	20		500	1,260	1		st/pc

Te bevestigen met:
A fixer avec:

HD	RBK12.20	-	-	M12	20	0,052	100	✓	st/pc
HD	RM12	-	-	M12	-	0,021	100		st/pc

Minimum aantal bouten en moeren: 4 stuks.

Nombre minimale des boulons et des écrous: 4 p.

KLMZWAB

Afstandsbeugel KLM/KLZ/KLW / Support de distance pour KLM/KLZ/KLW



Voor verticale plaatsing van de kabelladder

Pour positionnement vertical de l'échelle à câbles.

Stand. Uitv./Exec. Std.

Elektrolytisch verzinkt/Electro Zingué

Mat. Opt. HD

Hot-Dip/Galvanisé à chaud

Mat. Opt. PE

Poedercoating/Revêtement en poudre

HD	Artikel Référence	↑ mm	↔ mm	↔ mm	↔ mm	kg/st kg/pc	⊞	Stock Magasin	Eenheid Unité
HD	KLMZWAB	170	50		61	0,304	4		st/pc

Te bevestigen met:
A fixer avec:

HD	RBK12.20	-	-	M12	20	0,052	100	✓	st/pc
HD	RM12	-	-	M12	-	0,021	100		st/pc

Minimum aantal bouten en moeren: 1 stuk.

Nombre minimale des boulons et des écrous: 1 p.

KLMZWBK

Bevestigingsklem / Etrier de console



Voor de bevestiging van de kabelladder op de console.
Aantal: 2 stuks per console

Pour la fixation de l'échelle à câbles sur la console.
2 pièces par console

Stand. Uitv./Exec. Std.

Sendzimir

Mat. Opt. HD

Hot-Dip/Galvanisé à chaud

Mat. Opt. PE

Poedercoating/Revêtement en poudre

HD	Artikel Référence	↑ mm	↔ mm	↔ mm	↔ mm	kg/st kg/pc	⊞	Stock Magasin	Eenheid Unité
HD	KLMZWBK25	20	25		-	0,051	20	✓	st/pc
HD	KLMZWBK40	20	40		-	0,125	20	✓	st/pc

U vindt het montageprincipe voor dit product aan het einde van dit hoofdstuk.

Vous trouvez le principe de montage concernant ce produit à la fin de ce chapitre.

KLMZWBK25: inclusief bout B6.20 en moer RM6
KLMZWBK40: inclusief bout B8.20 en moer GM41M8

KLMZWBK25: Inclus B6.20 et RM6
KLMZWBK40 Inclus B8.20 et GM41M8

DOPKLM

Beschermdop voor KLM / Embout de protection pour KLM

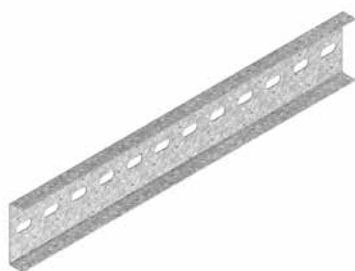


Kleur/Couleur	Geel/Jaune
Stand. Uitv./Exec. Std.	Polyvinylchloride/Polychlorure de vinyl

HD	Artikel Référence	↑ mm	↔ mm	↔ mm	↔ mm	kg/st kg/pc	⊞	Stock Magasin	Eenheid Unité
-	DOPKLM	125				0,034	12		st/pc

KLMKP

Koppelplaat voor KLM / Éclisse pour KLM



Schuift in de C-opening van de langsligger.	Coulisse au longeron extérieurement.
Stand. Uitv./Exec. Std.	Sendzimir
Mat. Opt. HD	Hot-Dip/Galvanisé à chaud
Mat. Opt. PE	Poedercoating/Revêtement en poudre

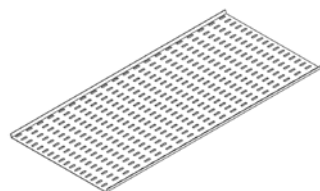
HD	Artikel Référence	↑ mm	↔ mm	↔ mm	↔ mm	kg/st kg/pc	⊞	Stock Magasin	Eenheid Unité
HD	KLMKP	97	25		600	1,260	6		st/pc
Te bevestigen met: A fixer avec:									
HD	RBK12.20	-	-	M12	20	0,052	100	✓	st/pc
HD	RM12	-	-	M12	-	0,021	100		st/pc

Minimum aantal bouten en moeren: 4 stuks.

Nombre minimale des boulons et des écrous: 4 pièces.

BP

Bodemplaat / Plaque de fond



Stand. Uitv./Exec. Std.	Sendzimir
Mat. Opt. HD	Hot-Dip/Galvanisé à chaud
Mat. Opt. PE	Poedercoating/Revêtement en poudre

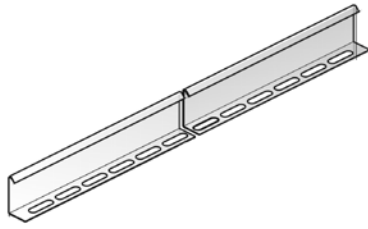
HD	Artikel Référence	↑ mm	↔ mm	↔ mm	↔ mm	kg/m	⊞	Stock Magasin	Eenheid Unité
HD	BP200	25	141		3000	1,560	3		m
HD	BP300	25	241		3000	2,400	3		m
HD	BP400	25	341		3000	3,230	3		m
HD	BP500	25	441		3000	4,030	3		m
HD	BP600	25	451		3000	4,860	3		m

Bevestiging op HDKLE / HDKLI: HDBKID25
 Bevestiging op KLM / KLZ / KLW: VM6.20 en CRO6

Fixation sur HDKLE / HDKLI: HDBKID25
 Fixation sur KLM / KLZ / KLW: VM6.20 et CRO6

SLOS

Scheidingschot los / Cloison de séparation séparée



Stand. Uitv./Exec. Std.	Sendzimir
Mat. Opt. HD	Hot-Dip/Galvanisé à chaud
Mat. Opt. PE	Poedercoating/Revêtement en poudre

HD	Artikel Référence	↑ mm	↔ mm	↔ mm	↔ mm	kg/m	⊞ 60	Stock Magasin	Eenheid Unité
HD	SLOS85	85			3000	0,680	60	✓	m
Te bevestigen met: A fixer avec:									
HD	GM41M6	-	-	M6	-	0,026	50	✓	st/pc
HD	RB6.20	-	-	M6	20	0,006	100		st/pc

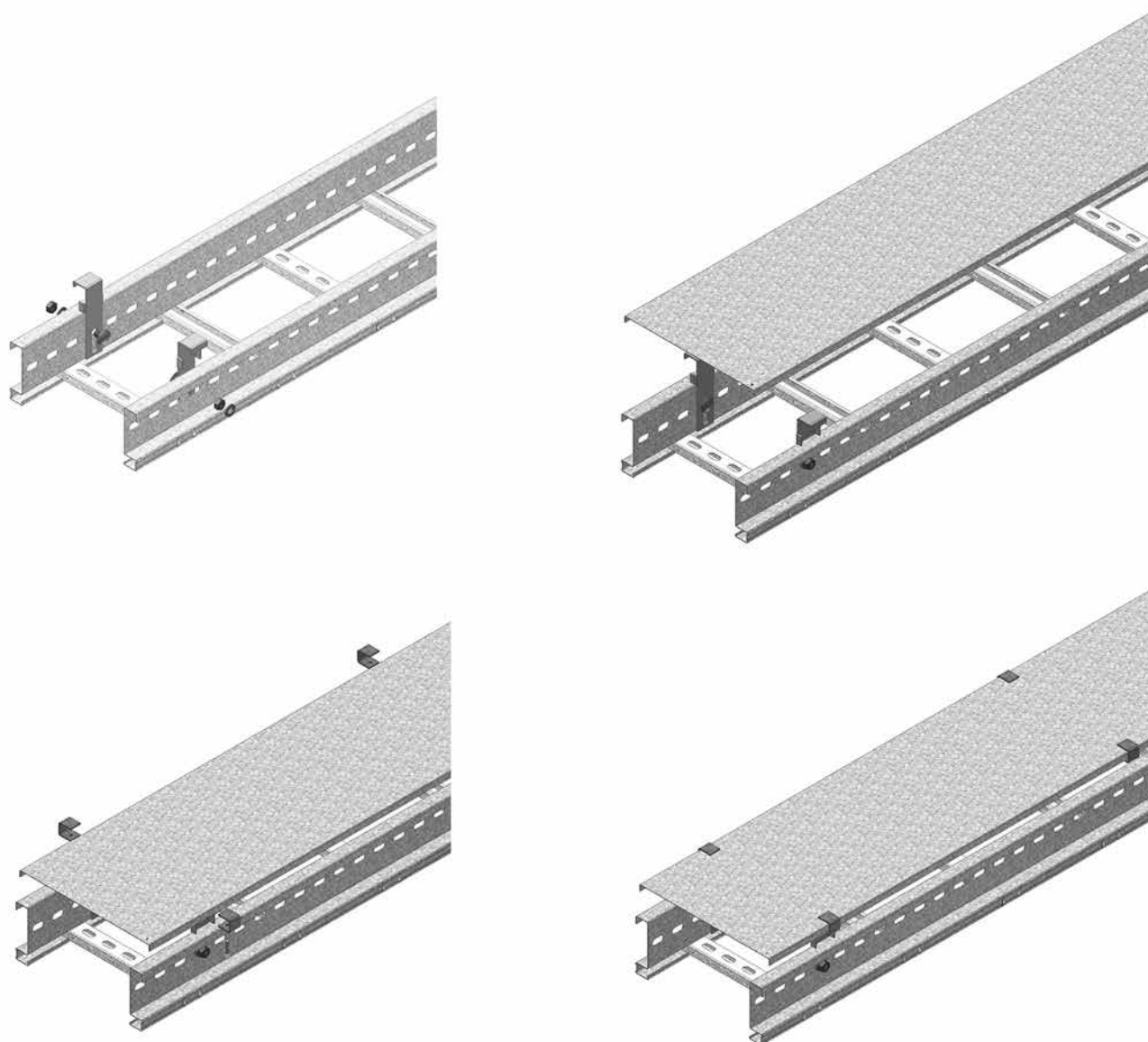
Bevestigingsmateriaal: 1 per meter.

Matériel de fixation: 1 par mètre.

HDDKIG

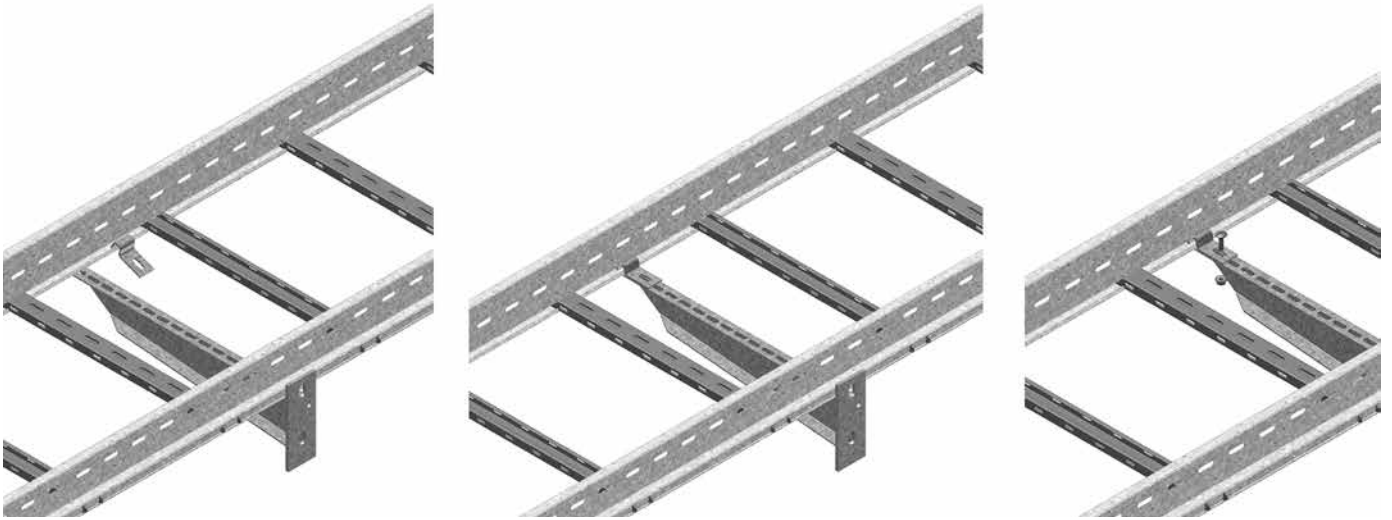
Montageprinzip / Principe de montage



KLMZWABD**Montageprinzip / Principe de montage**

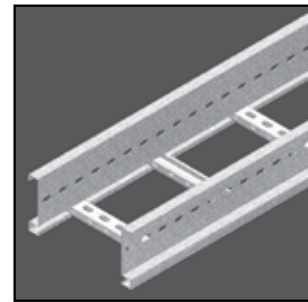
KLMZWBK

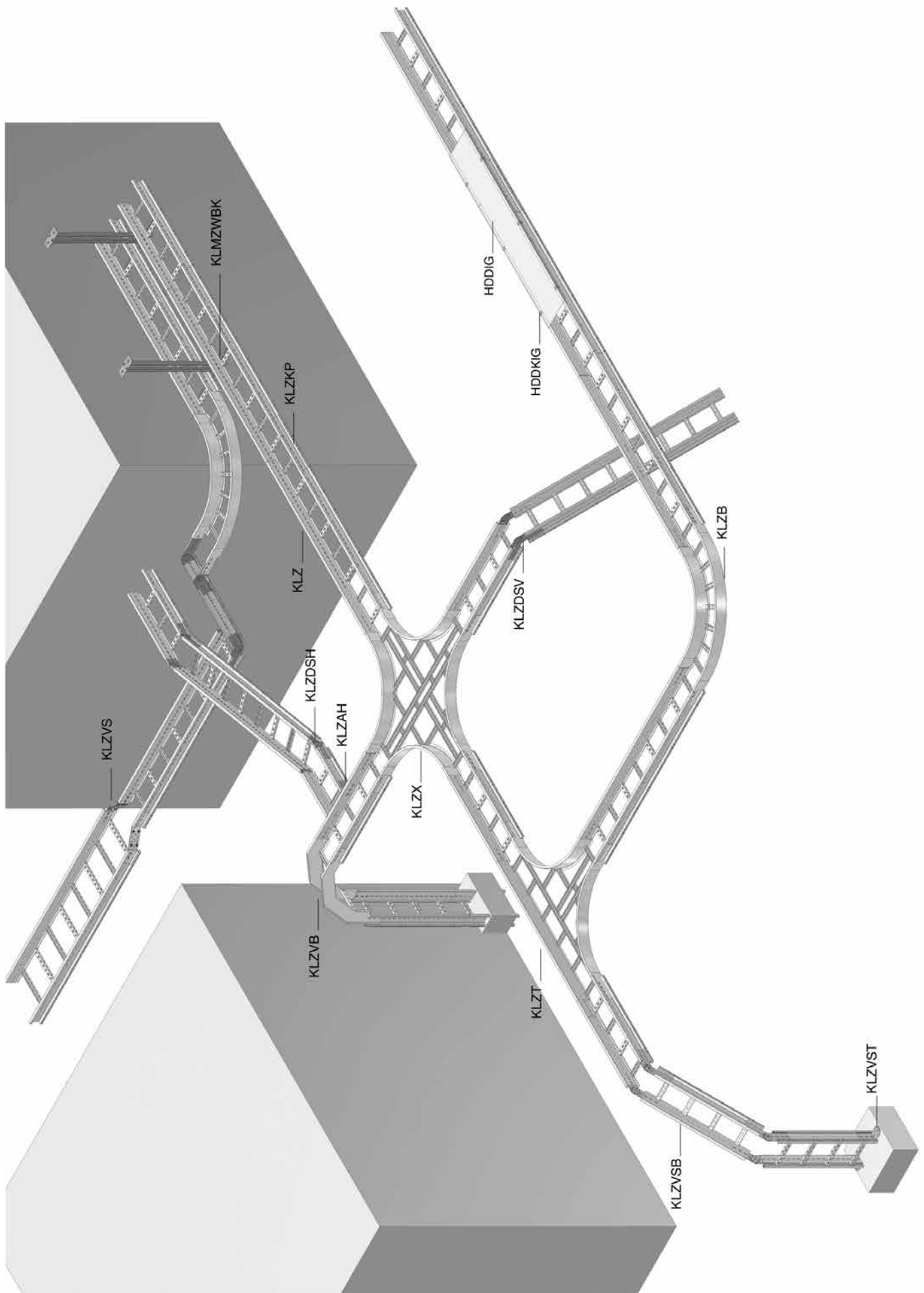
Montageprinzip / Principe de montage



KABELLADDERS
ECHELLES A CABLES

KLZ

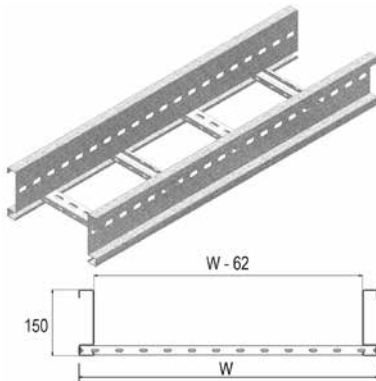




4

KLZ

Kabelladder hoogte 150 / Échelle à câbles hauteur 150



Kabelladder grote draagwijdte
Voor overspanningen tot 8 meter
Geperforeerde C-sporten

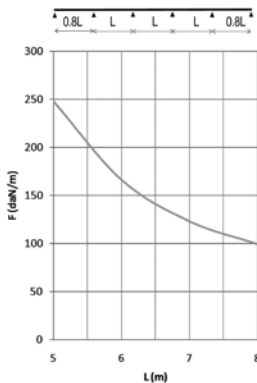
Echelle à câbles grande portée
Pour des distances entre supports jusqu'à 8
mètres
Echelons en C perforés

Nuttige binnenhoogte/Hauteur utile	127 mm
Sportafstand/Distance échelons	250 mm (Op aanvraag : 100 mm - 300 mm, stappen van 50 mm)/250 mm (Sur demande : 100 mm - 300 mm, au pas de 50 mm)
Op aanvraag/Sur demande	lengte 3000 mm of 9000 mm/longueur 3000 mm ou 9000 mm
Op aanvraag/Sur demande	breedte 700 - 1200 mm (stappen van 100 mm)/largeur 700 - 1200 mm (au pas de 100 mm)
Stand. Uitv./Exec. Std.	Sendzimir
Mat. Opt. HD	Hot-Dip/Galvanisé à chaud
Mat. Opt. PE	Poedercoating/Revêtement en poudre

HD	Artikel Référence	↑ mm	↔ mm	↔ mm	↔ mm	kg/m	⊠	Stock Magasin	Eenheid Unité
HD	KLZ200	150	218	2,00	6000	7,520	48		m
HD	KLZ300	150	318	2,00	6000	7,840	48		m
HD	KLZ400	150	418	2,00	6000	8,160	48		m
HD	KLZ500	150	518	2,00	6000	8,480	48		m
HD	KLZ600	150	618	2,00	6000	8,810	48		m
HD	KLZ800	150	818	2,00	6000	9,950	48		m
HD	KLZ1000	150	1018	2,00	6000	10,140	48		m

Te bevestigen met:
A fixer avec:

HD	Artikel Référence	↑ mm	↔ mm	↔ mm	↔ mm	kg/m	⊠	Stock Magasin	Eenheid Unité
HD	KLZKP	121	25	-	600	1,490	6		st/pc
HD	RBK12.20	-	-	M12	20	0,052	100	✓	st/pc
HD	RM12	-	-	M12	-	0,021	100		st/pc

**BELASTINGSDIAGRAM**

Deze grafiek geeft de maximaal toelaatbare gelijkmatig verdeelde belasting aan voor meervoudige belastingondersteuning. Ze voldoet aan de norm IEC 61537 met verbinding in midden van de ondersteuningsafstand en eindoverspanning = 0,8x span.

F = max. toelaatbare belasting (daN/m)
L = steunafstand (m)
Max. doorbuiging (m) = L/200

DIAGRAMME DE CHARGE

Ce graphique indique la charge maximale également répartie autorisée pour un soutien de charge multiple. Elles sont conformes à la norme IEC 61537 avec la jonction au milieu de la portée et la travée d'extrémité = 0,8 x la portée.

F = poids de câbles admissible (daN/m)
L = distance entre supports (m)
Déflexion max. (m) = L/200

EIGENSCHAPPEN

- scheidingsshot SLOS110 in de kabelladder te bevestigen d.m.v. glijmoer GM41M6 + rondkopbout RB6.20
- grote nuttige binnenhoogte, ideaal voor sterkstroomkabels met grote diameter.
- extra versterkte langsliggers
- bij verzaging van de kabelladder moeten geen koppelgaten meer geboord worden.
- voor montage hulpstukken zijn geen afzonderlijke koppelplaten nodig
- geperforeerde sporten voor goede kabelbundeling.

TECHNISCHE INFO

De langsliggers zijn geprofileerd in een S-vorm voor extra sterkte.
 Doorlopende zijwandperforatie.
 De draagsporten zijn C-profielen om de 250 mm in de langsligger bevestigd door middel van mechanische verbinding.
 De sporten zijn altemnerend geplaatst.

CARACTERISTIQUES

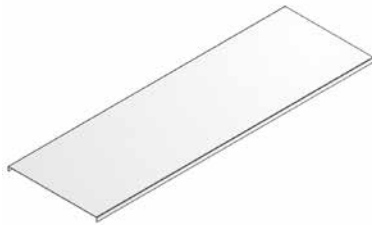
- Fixation de la cloison de séparation SLOS110 dans l'échelle à câbles au moyen d'un écrou coulissant GM41M6 + vis en tête ronde RB6.20.
- Grande hauteur utile, idéal pour câbles MT-HT de grosses sections.
- Longerons renforcés en S.
- en cas de coupes d'échelle à câbles, il n'est pas nécessaire de forer des trous de fixation.
- pas besoin d'éclisses pour le montage des accessoires.
- échelons perforés pour la fixation idéale des câbles

INFO TECHNIQUE

Longerons en S à bords pliés.
 Perforations linéaires.
 Echelons en profil C.
 Espacement tous les 250 mm par jonction mécanique.
 Position des échelons : alternativement.

HDDIG

Deksel industrieel / Couvercle industriel



Stand. Uitv./Exec. Std.

Hot-Dip/Galvanisé à chaud

Mat. Opt. DU

Duplex

Artikel Référence	↑ mm	↔ mm	↔ mm	↔ mm	kg/m	⊞	Stock Magasin	Eenheid Unité
HDDIG200	15	223	1,00	2000	1,850	2		m
HDDIG300	15	323	1,00	2000	2,650	2		m
HDDIG400	15	423	1,25	2000	4,100	2		m
HDDIG500	15	523	1,25	2000	5,050	2		m
HDDIG600	15	623	1,25	2000	5,950	2		m

Te bevestigen met:
 A fixer avec:

HDDKIG	-	-	-	-	0,030	25	✓	st/pc
---------------	---	---	---	---	-------	----	---	-------

Deksel met breedtemaat > of = 400 mm worden geleverd met diagonale versterkingsribben.

Pour des largeurs > ou = 400 mm, le couvercle est pourvu de nervures de renforcement.

HDDKIG

Dekselklem / Attache de couvercle



Aantal: 2 stuks per meter.

Nombre: 2 pièces par mètre.

Stand. Uitv./Exec. Std.

Hot-Dip/Galvanisé à chaud

Mat. Opt. DU

Duplex

Artikel Référence	↑ mm	↔ mm	↔ mm	↔ mm	kg/st kg/pc	⊞	Stock Magasin	Eenheid Unité
HDDKIG	-				0,030	25	✓	st/pc

Inclusief: Bout HDB6.30.

Inclus: Boulon HDB6.30.

KLMZWABD

Afstandsbeugel voor deksel KLM/KLZ/KLW / Support distance couvercle KLM/KLZ/KLW



Aantal: 2 stuks per meter.

Nombre: 2 pièces par mètre.

Stand. Uitv./Exec. Std.

Sendzimir

Mat. Opt. HD

Hot-Dip/Galvanisé à chaud

Mat. Opt. PE

Poedercoating/Revêtement en poudre

HD	Artikel Référence	↑ mm	↔ mm	↔ mm	↔ mm	kg/st kg/pc	⊞	Stock Magasin	Eenheid Unité
HD	KLMZWABD	155	40		34	0,187	4		st/pc
Te bevestigen met: A fixer avec:									
HD	RBK12.20	-	-	M12	20	0,052	100	✓	st/pc
HD	RM12	-	-	M12	-	0,021	100		st/pc

U vindt het montageprincipe voor dit product aan het einde van dit hoofdstuk.

Vous trouvez le principe de montage concernant ce produit à la fin de ce chapitre.

KLZB

Horizontale bocht voor KLZ / Courbe horizontale pour KLZ



Radius/Rayon

600 mm

Stand. Uitv./Exec. Std.

Sendzimir

Mat. Opt. HD

Hot-Dip/Galvanisé à chaud

Mat. Opt. PE

Poedercoating/Revêtement en poudre

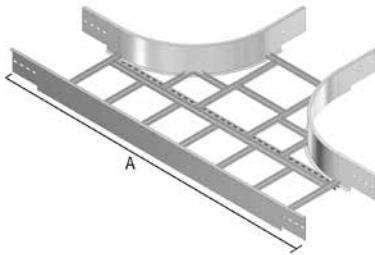
HD	Artikel Référence	↑ mm	↔ mm	↔ mm	↔ mm	kg/st kg/pc	⊞	Stock Magasin	Eenheid Unité
HD	KLZB200	150	208		-	7,705	1		st/pc
HD	KLZB300	150	308		-	8,620	1		st/pc
HD	KLZB400	150	408		-	9,543	1		st/pc
HD	KLZB500	150	508		-	10,461	1		st/pc
HD	KLZB600	150	608		-	11,381	1		st/pc
Te bevestigen met: A fixer avec:									
HD	RBK12.20	-	-	M12	20	0,052	100	✓	st/pc
HD	RM12	-	-	M12	-	0,021	100		st/pc

Minimum aantal bouten en moeren: 8 stuks.

Nombre minimale des boulons et des écrous: 8 pièces.

KLZT

T-stuk voor KLZ / Pièce en T pour KLZ



Radius/Rayon	600 mm
Stand. Uitv./Exec. Std.	Sendzimir
Mat. Opt. HD	Hot-Dip/Galvanisé à chaud
Mat. Opt. PE	Poedercoating/Revêtement en poudre

	200	300	400	500	600
A	1962	2062	2162	2262	2362

HD	Artikel Référence	↑ mm	↔ mm	↔ mm	↔ mm	kg/st kg/pc	⊞	Stock Magasin	Eenheid Unité
HD	KLZT200	150	208		-	13,017	1		st/pc
HD	KLZT300	150	308		-	13,974	1		st/pc
HD	KLZT400	150	408		-	14,931	1		st/pc
HD	KLZT500	150	508		-	15,888	1		st/pc
HD	KLZT600	150	608		-	16,843	1		st/pc

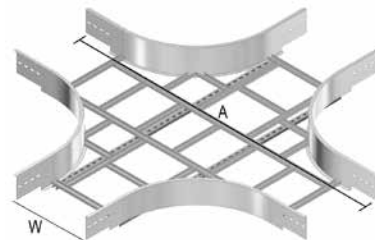
Te bevestigen met: A fixer avec:									
HD	RBK12.20	-	-	M12	20	0,052	100	✓	st/pc
HD	RM12	-	-	M12	-	0,021	100		st/pc

Minimum aantal bouten en moeren: 12 stuks.

Nombre minimale des boulons et des écrous: 12 pièces.

KLZX

Kruisstuk voor KLZ / Pièce en croix pour KLZ



Radius/Rayon	600 mm
Stand. Uitv./Exec. Std.	Sendzimir
Mat. Opt. HD	Hot-Dip/Galvanisé à chaud
Mat. Opt. PE	Poedercoating/Revêtement en poudre

	200	300	400	500	600
A	1962	2062	2162	2262	2362

HD	Artikel Référence	↑ mm	↔ mm	↔ mm	↔ mm	kg/st kg/pc	⊞	Stock Magasin	Eenheid Unité
HD	KLZX200	150	208		-	15,159	1		st/pc
HD	KLZX300	150	308		-	18,004	1		st/pc
HD	KLZX400	150	408		-	19,122	1		st/pc
HD	KLZX500	150	508		-	20,191	1		st/pc
HD	KLZX600	150	608		-	21,259	1		st/pc

Te bevestigen met: A fixer avec:									
HD	RBK12.20	-	-	M12	20	0,052	100	✓	st/pc
HD	RM12	-	-	M12	-	0,021	100		st/pc

Minimum aantal bouten en moeren: 16 stuks.

Nombre minimale des boulons et des écrous: 16 pièces.

KLZVB

Valbocht voor KLZ / Courbe extérieure pour KLZ



Radius/Rayon	600 mm
Stand. Uitv./Exec. Std.	Sendzimir
Mat. Opt. HD	Hot-Dip/Galvanisé à chaud
Mat. Opt. PE	Poedercoating/Revêtement en poudre

HD	Artikel Référence	↑ mm	↔ mm	↔ mm	↔ mm	kg/st kg/pc	⊞	Stock Magasin	Eenheid Unité
HD	KLZVB200	150	208		-	5,330	1		st/pc
HD	KLZVB300	150	308		-	5,990	1		st/pc
HD	KLZVB400	150	408		-	6,320	1		st/pc
HD	KLZVB500	150	508		-	6,650	1		st/pc
HD	KLZVB600	150	608		-	6,980	1		st/pc

Te bevestigen met:
A fixer avec:

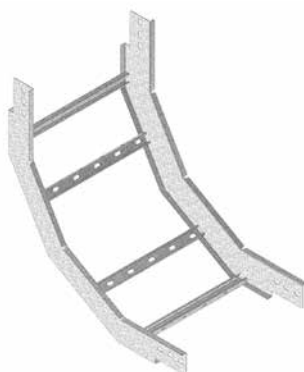
HD	RBK12.20	-	-	M12	20	0,052	100	✓	st/pc
HD	RM12	-	-	M12	-	0,021	100		st/pc

Minimum aantal bouten en moeren: 8 stuks.

Nombre minimale des boulons et des écrous: 8 pièces.

KLZSB

Stijgbocht voor KLZ / Courbe intérieure pour KLZ



Radius/Rayon	600 mm
Stand. Uitv./Exec. Std.	Sendzimir
Mat. Opt. HD	Hot-Dip/Galvanisé à chaud
Mat. Opt. PE	Poedercoating/Revêtement en poudre

HD	Artikel Référence	↑ mm	↔ mm	↔ mm	↔ mm	kg/st kg/pc	⊞	Stock Magasin	Eenheid Unité
HD	KLZSB200	150	208		-	6,180	1		st/pc
HD	KLZSB300	150	308		-	6,510	1		st/pc
HD	KLZSB400	150	408		-	6,840	1		st/pc
HD	KLZSB500	150	508		-	7,170	1		st/pc
HD	KLZSB600	150	608		-	7,500	1		st/pc

Te bevestigen met:
A fixer avec:

HD	RBK12.20	-	-	M12	20	0,052	100	✓	st/pc
HD	RM12	-	-	M12	-	0,021	100		st/pc

Minimum aantal bouten en moeren: 8 stuks.

Nombre minimale des boulons et des écrous: 8 pièces.

KLZVSB

Val- en stijgbocht voor KLZ / Courbe articulée pour KLZ



Schuift in de C-opening van de langsligger.
Voorgemonteerd.

Coulisser au longeron extérieurement
Pré-assemblé.

Stand. Uitv./Exec. Std.

Sendzimir

Mat. Opt. HD

Hot-Dip/Galvanisé à chaud

Mat. Opt. PE

Poedercoating/Revêtement en poudre

HD	Artikel Référence	↑ mm	↔ mm	↗ mm	↘ mm	kg/st kg/pc	⊞	Stock Magasin	Eenheid Unité
HD	KLZVSB200	150	218		1135	13,680	1		st/pc
HD	KLZVSB300	150	318		1135	14,000	1		st/pc
HD	KLZVSB400	150	418		1135	14,320	1		st/pc
HD	KLZVSB500	150	518		1135	14,640	1		st/pc
HD	KLZVSB600	150	618		1135	14,964	1		st/pc

Te bevestigen met:
A fixer avec:

HD	RBK12.20	-	-	M12	20	0,052	100	✓	st/pc
HD	RM12	-	-	M12	-	0,021	100		st/pc

Minimum aantal bouten en moeren: 8 stuks.

Nombre minimale des boulons et des écrous: 8 pièces.

KLZAH

Horizontale aftakhaak voor KLZ / Crochet de dérivation horizontal KLZ



Schuift in de C-opening van de langsligger.

Coulisser au longeron extérieurement.

Stand. Uitv./Exec. Std.

Sendzimir

Mat. Opt. HD

Hot-Dip/Galvanisé à chaud

Mat. Opt. PE

Poedercoating/Revêtement en poudre

HD	Artikel Référence	↑ mm	↔ mm	↗ mm	↘ mm	kg/st kg/pc	⊞	Stock Magasin	Eenheid Unité
HD	KLZAH	120	169		150	0,830	2		st/pc

Te bevestigen met:
A fixer avec:

HD	RBK12.20	-	-	M12	20	0,052	100	✓	st/pc
HD	RM12	-	-	M12	-	0,021	100		st/pc

Minimum aantal bouten en moeren: 4 stuks.

Nombre minimale des boulons et des écrous: 4 pièces.

KLZAHV

Vertikale aftakhaak voor KLZ / Crochet de dérivation vertical pour KLZ



Schuift in de C-opening van de langsligger.

Coulisser au longeron extérieurement.

Stand. Uitv./Exec. Std.

Sendzimir

Mat. Opt. HD

Hot-Dip/Galvanisé à chaud

Mat. Opt. PE

Poedercoating/Revêtement en poudre

HD	Artikel Référence	↑ mm	↔ mm	↗ mm	↘ mm	kg/st kg/pc	⊞	Stock Magasin	Eenheid Unité
HD	KLZAHV	120	27		290	0,830	2		st/pc

Te bevestigen met:
A fixer avec:

HD	RBK12.20	-	-	M12	20	0,052	100	✓	st/pc
HD	RM12	-	-	M12	-	0,021	100		st/pc

Minimum aantal bouten en moeren: 3 stuks.

Nombre minimale des boulons et des écrous: 3 p.

KLZDSH

Horizontaal scharnierstuk voor KLZ / Charnière horizontale pour KLZ



Schuift in de C-opening van de langsligger.
Voorgemonteerd.

Coulisse au longeron extérieurement
Pré-assemblé.

Stand. Uitv./Exec. Std.

Sendzimir

Mat. Opt. HD

Hot-Dip/Galvanisé à chaud

Mat. Opt. PE

Poedercoating/Revêtement en poudre

HD	Artikel Référence	↑ mm	↔ mm	↔ mm	↔ mm	kg/st kg/pc	📦	Stock Magasin	Eenheid Unité
HD	KLZDSH	120	25		330	0,800	2		st/pc

Te bevestigen met:
A fixer avec:

HD	RBK12.20	-	-	M12	20	0,052	100	✓	st/pc
HD	RM12	-	-	M12	-	0,021	100		st/pc

Minimum aantal bouten en moeren: 4 stuks.

Nombre minimale des boulons et des écrous: 4 p.

KLZDSV

Vertikaal scharnierstuk voor KLZ / Charnière verticale pour KLZ



Schuift in de C-opening van de langsligger.
Voorgemonteerd met B12.20.

Coulisse au longeron extérieurement
Pré-assemblé avec B12.20.

Stand. Uitv./Exec. Std.

Sendzimir

Mat. Opt. HD

Hot-Dip/Galvanisé à chaud

Mat. Opt. PE

Poedercoating/Revêtement en poudre

HD	Artikel Référence	↑ mm	↔ mm	↔ mm	↔ mm	kg/st kg/pc	📦	Stock Magasin	Eenheid Unité
HD	KLZDSV	120	20		434	1,540	2		st/pc

Te bevestigen met:
A fixer avec:

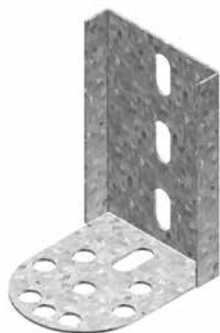
HD	RBK12.20	-	-	M12	20	0,052	100	✓	st/pc
HD	RM12	-	-	M12	-	0,021	100		st/pc

Minimum aantal bouten en moeren: 4 stuks.

Nombre minimale des boulons et des écrous: 4 p.

KLZVST

Voetsteun voor KLZ / Embase de sol pour KLZ



Schuift in de C-opening van de langsligger.

Coulisse au longeron extérieurement.

Stand. Uitv./Exec. Std.

Sendzimir

Mat. Opt. HD

Hot-Dip/Galvanisé à chaud

Mat. Opt. PE

Poedercoating/Revêtement en poudre

HD	Artikel Référence	↑ mm	↔ mm	↔ mm	↔ mm	kg/st kg/pc	📦	Stock Magasin	Eenheid Unité
HD	KLZVST	120	125		150	0,770	2		st/pc

Te bevestigen met:
A fixer avec:

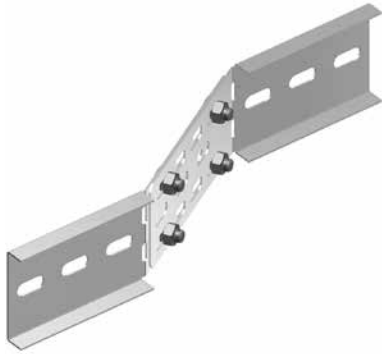
HD	RBK12.20	-	-	M12	20	0,052	100	✓	st/pc
HD	RM12	-	-	M12	-	0,021	100		st/pc

Minimum aantal bouten en moeren : 2 stuks.

Nombre minimale des boulons et des écrous: 2 p.

KLZVS

Verloopstuk voor KLZ / Réduction pour KLZ



Schuift in de C-opening van de langsligger.
Voorgemonteerd.
Max. verloop: 300mm

Coulisse au longeron extérieurement
Pré-assemblé.
Réduction max.: 300mm

Stand. Uitv./Exec. Std.

Sendzimir

Mat. Opt. HD

Hot-Dip/Galvanisé à chaud

Mat. Opt. PE

Poedercoating/Revêtement en poudre

HD	Artikel Référence	↑ mm	↔ mm	↔ mm	↔ mm	kg/st kg/pc	⊞	Stock Magasin	Eenheid Unité
HD	KLZVS	120	20		500	1,520	1		st/pc

Te bevestigen met:
A fixer avec:

HD	RBK12.20	-	-	M12	20	0,052	100	✓	st/pc
HD	RM12	-	-	M12	-	0,021	100		st/pc

Minimum aantal bouten en moeren: 4 stuks.

Nombre minimale des boulons et des écrous: 4 p.

KLMZWAB

Afstandsbeugel / Support de distance



Voor verticale plaatsing van de kabelladder

Pour positionnement vertical de l'échelle à câbles.

Stand. Uitv./Exec. Std.

Elektrolytisch verzinkt/Electro Zingué

Mat. Opt. HD

Hot-Dip/Galvanisé à chaud

Mat. Opt. PE

Poedercoating/Revêtement en poudre

HD	Artikel Référence	↑ mm	↔ mm	↔ mm	↔ mm	kg/st kg/pc	⊞	Stock Magasin	Eenheid Unité
HD	KLMZWAB	170	50		61	0,304	4		st/pc

Te bevestigen met:
A fixer avec:

HD	RBK12.20	-	-	M12	20	0,052	100	✓	st/pc
HD	RM12	-	-	M12	-	0,021	100		st/pc

Minimum aantal bouten en moeren: 1 stuk

Nombre minimale des boulons et des écrous: 1 p.

KLMZWBK

Bevestigingsklem / Etrier de console



Voor de bevestiging van de kabelladder op de console.
Aantal: 2 stuks per console

Pour la fixation de l'échelle à câbles sur la console.
2 pièces par console

Stand. Uitv./Exec. Std.

Sendzimir

Mat. Opt. HD

Hot-Dip/Galvanisé à chaud

Mat. Opt. PE

Poedercoating/Revêtement en poudre

HD	Artikel Référence	↑ mm	↔ mm	↔ mm	↔ mm	kg/st kg/pc	⊞	Stock Magasin	Eenheid Unité
HD	KLMZWBK25	20	25		-	0,051	20	✓	st/pc
HD	KLMZWBK40	20	40		-	0,125	20	✓	st/pc

U vindt het montageprincipe voor dit product aan het einde van dit hoofdstuk.

Vous trouvez le principe de montage concernant ce produit à la fin de ce chapitre.

KLMZWBK25: inclusief bout B6.20 en moer RM6
KLMZWBK40: inclusief bout B8.20 en moer GM41M8

KLMZWBK25: Inclus B6.20 et RM6
KLMZWBK40 Inclus B8.20 et GM41M8

DOPKLZ

Beschermdop voor KLZ / Embout de protection pour KLZ

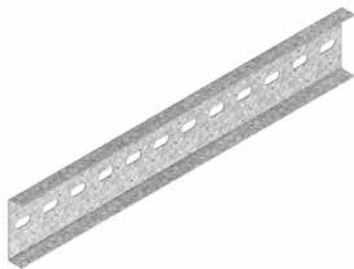


Kleur/Couleur	Geel/Jaune
Stand. Uitv./Exec. Std.	Polyvinylchloride/Polychlorure de vinyl

HD	Artikel Référence	↑ mm	↔ mm	↔ mm	↔ mm	kg/st kg/pc	⊞	Stock Magasin	Eenheid Unité
-	DOPKLZ	150				0,038	12		st/pc

KLZKP

Koppelplaat voor KLZ / Éclisse pour KLZ



Schuift in de C-opening van de langsligger.	Coulisse au longeron extérieurement
Stand. Uitv./Exec. Std.	Sendzimir
Mat. Opt. HD	Hot-Dip/Galvanisé à chaud
Mat. Opt. PE	Poedercoating/Revêtement en poudre

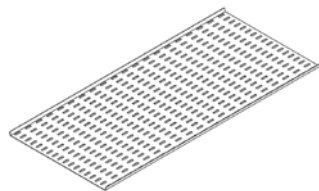
HD	Artikel Référence	↑ mm	↔ mm	↔ mm	↔ mm	kg/st kg/pc	⊞	Stock Magasin	Eenheid Unité
HD	KLZKP	121	25		600	1,490	6		st/pc
Te bevestigen met: A fixer avec:									
HD	RBK12.20	-	-	M12	20	0,052	100	✓	st/pc
HD	RM12	-	-	M12	-	0,021	100		st/pc

Minimum aantal bouten en moeren: 4 stuks.

Nombre minimale des boulons et des écrous: 4 pièces.

BP

Bodemplaat / Plaque de fond



Stand. Uitv./Exec. Std.	Sendzimir
Mat. Opt. HD	Hot-Dip/Galvanisé à chaud
Mat. Opt. PE	Poedercoating/Revêtement en poudre

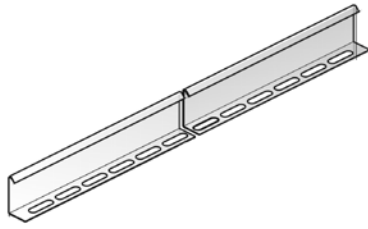
HD	Artikel Référence	↑ mm	↔ mm	↔ mm	↔ mm	kg/m	⊞	Stock Magasin	Eenheid Unité
HD	BP200	25	141		3000	1,560	3		m
HD	BP300	25	241		3000	2,400	3		m
HD	BP400	25	341		3000	3,230	3		m
HD	BP500	25	441		3000	4,030	3		m
HD	BP600	25	451		3000	4,860	3		m

Bevestiging op HDKLE / HDKLI: HDBKID25
Bevestiging op KLM / KLZ / KLW: VM6.20 en CRO6

Fixation sur HDKLE / HDKLI: HDBKID25
Fixation sur KLM / KLW / KLZ: VM6.20 et CRO6

SLOS

Scheidingschot los / Cloison de séparation séparée



Stand. Uitv./Exec. Std.	Sendzimir
Mat. Opt. HD	Hot-Dip/Galvanisé à chaud
Mat. Opt. PE	Poedercoating/Revêtement en poudre

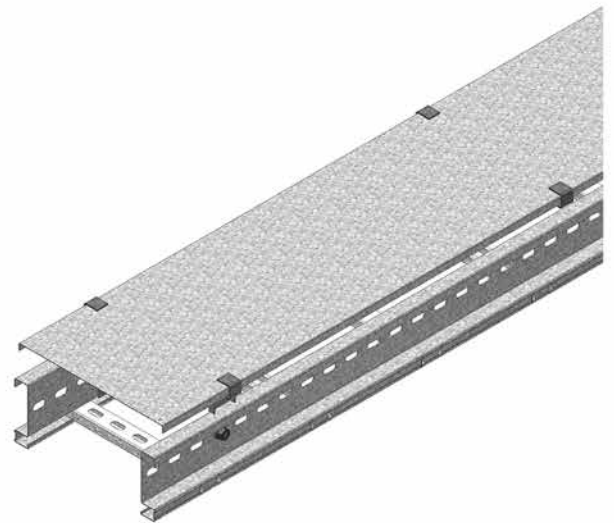
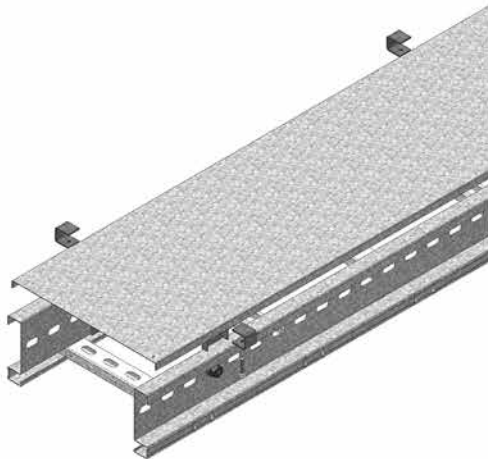
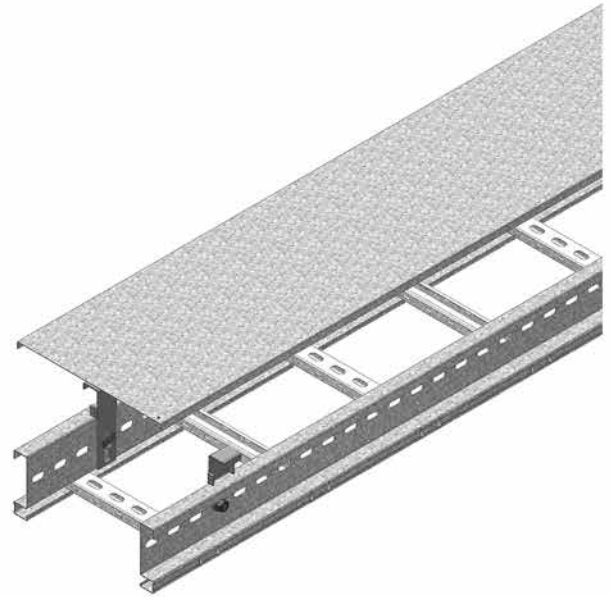
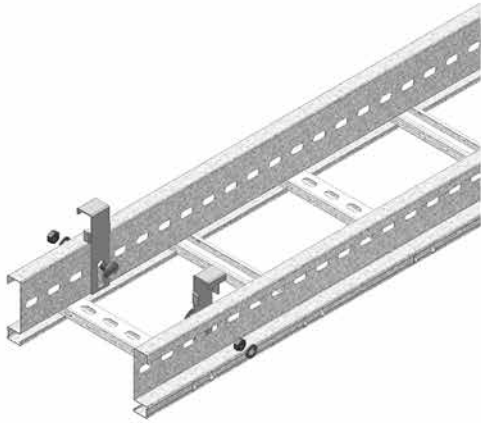
HD	Artikel Référence	↑ mm	↔ mm	↔ mm	↔ mm	kg/m	⊞	Stock Magasin	Eenheid Unité
HD	SLOS110	110			3000	0,820	30	✓	m
Te bevestigen met: A fixer avec:									
HD	GM41M6	-	-	M6	-	0,026	50	✓	st/pc
HD	RB6.20	-	-	M6	20	0,006	100		st/pc

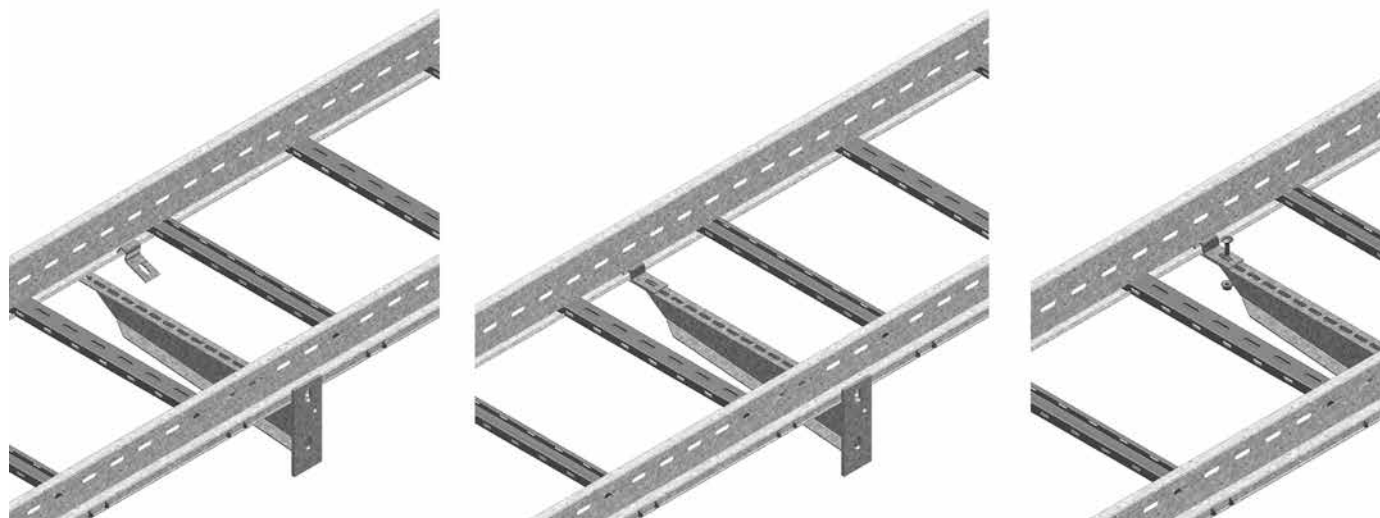
Bevestigingsmateriaal: 1 per meter.

Matériel de fixation: 1 par mètre.

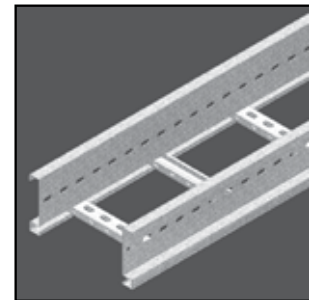
KLMZWABD

Montageprinzip / Principe de montage

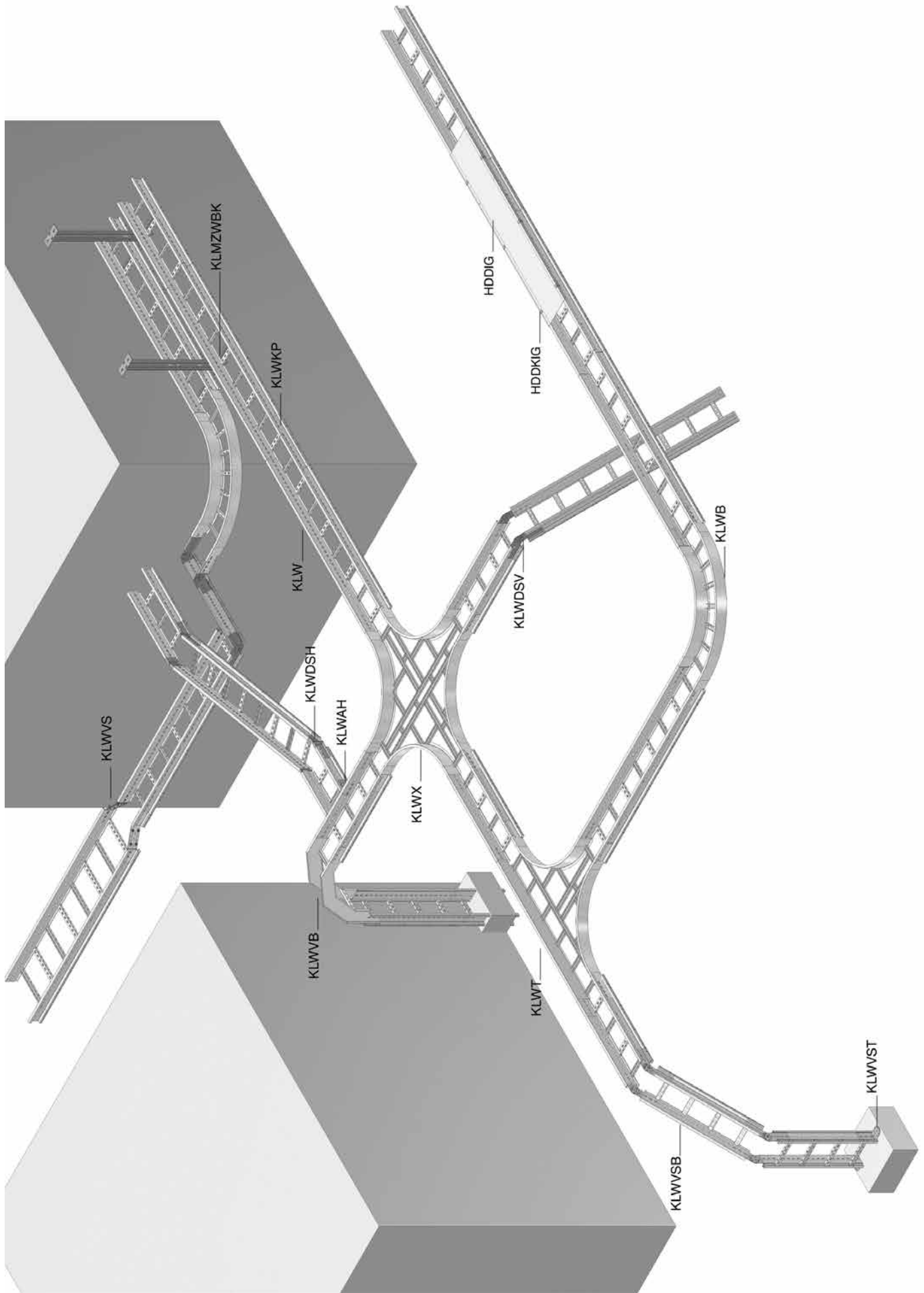


KLMZWBK**Montageprinzip / Principe de montage**

KABELLADDERS
ECHELLES A CABLES



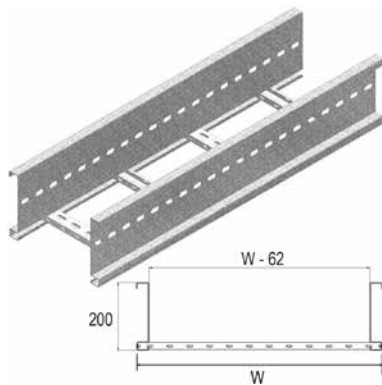
KLW



4

KLW

Kabelladder hoogte 200 / Échelle à câbles hauteur 200



Kabelladder grote draagwijdte
Voor overspanningen tot 9 meter
Geperforeerde C-sporten

Echelle à câbles grande portée
Pour des distances entre supports jusqu'à 9 mètres
Echelons en C perforés

Nuttige binnenhoogte/Hauteur utile	177 mm
Sportafstand/Distance échelons	250 mm (Op aanvraag : 100 mm - 300 mm, stappen van 50 mm)/250 mm (Sur demande : 100 mm - 300 mm, au pas de 50 mm)
Op aanvraag/Sur demande	lengte 3000 mm of 9000 mm/longueur 3000 mm ou 9000 mm
Op aanvraag/Sur demande	breedte 700 - 1200 mm (stappen van 100 mm)/largeur 700 - 1200 mm (au pas de 100 mm)
Stand. Uitv./Exec. Std.	Sendzimir
Mat. Opt. HD	Hot-Dip/Galvanisé à chaud
Mat. Opt. PE	Poedercoating/Revêtement en poudre

HD	Artikel Référence	↑ mm	↔ mm	↔ mm	↔ mm	kg/m	⊠	Stock Magasin	Eenheid Unité
HD	KLW200	200	218	2,00	6000	10,020	36		m
HD	KLW300	200	318	2,00	6000	10,340	36		m
HD	KLW400	200	418	2,00	6000	10,660	36		m
HD	KLW500	200	518	2,00	6000	10,980	36		m
HD	KLW600	200	618	2,00	6000	11,310	36		m
HD	KLW800	200	818	2,00	6000	12,000	36		m
-	KLW1000	200	1018	2,00	6000	12,640	36		m

Te bevestigen met:
A fixer avec:

HD	Artikel Référence	↑ mm	↔ mm	↔ mm	↔ mm	kg/m	⊠	Stock Magasin	Eenheid Unité
HD	KLWKP	170	25	-	900	4,332	6		st/pc
HD	RBK12.20	-	-	M12	20	0,052	100	✓	st/pc
HD	RM12	-	-	M12	-	0,021	100		st/pc

BELASTINGSDIAGRAM

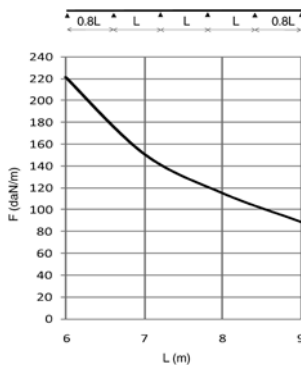
Diagramm geldig voor KLW. Deze grafiek geeft de maximaal toelaatbare gelijkmatig verdeelde belasting aan voor meervoudige belastingondersteuning. Volgens norm IEC 61537

F = max. toelaatbare belasting (daN/m)
L = steunafstand (m)
Max. doorbuiging (m) = L/200.

DIAGRAMME DE CHARGE

Courbe valable pour KLW. Ce graphique indique la charge maximale également répartie autorisée pour un soutien de charge multiple. Elles sont conformes à la norme IEC 61537

F = poids de câbles admissible (daN/m)
L = distance entre supports (m)
Déflexion max (m) = L/200



EIGENSCHAPPEN

- scheidingsshot SLOS110 in de kabelladder te bevestigen d.m.v. glijmoer GM41M6 + rondkopbout RB6.20
- grote nuttige binnenhoogte, ideaal voor sterkstroomkabels met grote diameter
- extra versterkte langsliggers
- bij verzaging van de kabelladder moeten geen koppelgaten meer geboord worden.
- voor montage hulpstukken zijn geen afzonderlijke koppelplaten nodig
- geperforeerde sporten voor goede kabelbundeling

TECHNISCHE INFO

De langsliggers zijn geprofileerd in een S-vorm voor extra sterkte.
 Doorlopende zijwandperforatie.
 De draagsporten zijn C-profielen om de 250 mm in de langsligger bevestigd door middel van mechanische verbinding.
 De sporten zijn altemnerend geplaatst.

CARACTERISTIQUES

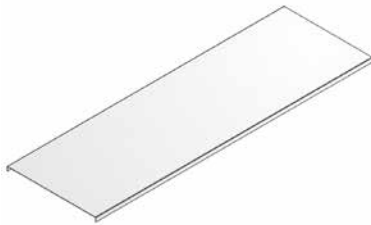
- Fixation de la cloison de séparation SLOS110 dans l'échelle à câbles au moyen d'un écrou coulissant GM41M6 + vis en tête ronde RB6.20.
- Grande hauteur utile, idéal pour câbles MT-HT de grosses sections.
- Longérons renforcés en S.
- en cas de coupes d'échelle à câbles, il n'est pas nécessaire de forer des trous de fixation.
- pas besoin d'éclisses pour le montage des accessoires.
- échelons perforés pour la fixation idéale des câbles

INFO TECHNIQUE

Longérons en S à bords pliés.
 Perforations linéaires.
 Echelons en profil C.
 Espacement tous les 250 mm par jonction mécanique.
 Position des échelons : alternativement.

HDDIG

Deksel industrieel / Couvercle industriel



Stand. Uitv./Exec. Std.

Hot-Dip/Galvanisé à chaud

Mat. Opt. DU

Duplex

Artikel Référence	↑ mm	↔ mm	↔ mm	↔ mm	kg/m	⊞	Stock Magasin	Eenheid Unité
HDDIG200	15	223	1,00	2000	1,850	2		m
HDDIG300	15	323	1,00	2000	2,650	2		m
HDDIG400	15	423	1,25	2000	4,100	2		m
HDDIG500	15	523	1,25	2000	5,050	2		m
HDDIG600	15	623	1,25	2000	5,950	2		m

Te bevestigen met:
 A fixer avec:

HDDKIG	-	-	-	-	0,030	25	✓	st/pc
---------------	---	---	---	---	-------	----	---	-------

Deksel met breedtemaat > of = 400 mm worden geleverd met diagonale versterkingsribben.

Pour des largeurs > ou = 400 mm, le couvercle est pourvu de nervures de renforcement.

HDDKIG

Dekselklem / Attache couvercle



Aantal: 2 stuks per meter.

Nombre: 2 pièces par mètre.

Stand. Uitv./Exec. Std.

Hot-Dip/Galvanisé à chaud

Mat. Opt. DU

Duplex

Artikel Référence	↑ mm	↔ mm	↔ mm	↔ mm	kg/st kg/pc	⊞	Stock Magasin	Eenheid Unité
HDDKIG	-			-	0,030	25	✓	st/pc

Inclusief: Bout HDB6.30.

Inclus: Boulon HDB6.30.

KLMZWABD

Afstandsbeugel voor deksel / Support distance couvercle



Aantal: 2 stuks per meter.	Nombre: 2 pièces par mètre.
Stand. Uitv./Exec. Std.	Sendzimir
Mat. Opt. HD	Hot-Dip/Galvanisé à chaud
Mat. Opt. PE	Poedercoating/Revêtement en poudre

HD	Artikel Référence	↑ mm	↔ mm	↔ mm	↔ mm	kg/st kg/pc	⊞	Stock Magasin	Eenheid Unité
HD	KLMZWABD	155	40		34	0,187	4		st/pc
Te bevestigen met: A fixer avec:									
HD	RBK12.20	-	-	M12	20	0,052	100	✓	st/pc
HD	RM12	-	-	M12	-	0,021	100		st/pc

U vindt het montageprincipe voor dit product aan het einde van dit hoofdstuk. Vous trouvez le principe de montage concernant ce produit à la fin de ce chapitre.

KLWB

Horizontale bocht voor KLW / Courbe horizontale pour KLW



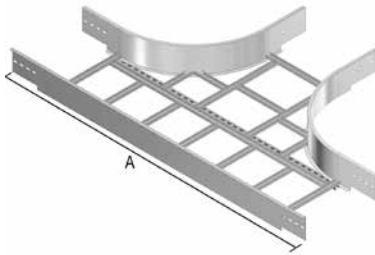
Radius/Rayon	600 mm
Stand. Uitv./Exec. Std.	Sendzimir
Mat. Opt. HD	Hot-Dip/Galvanisé à chaud
Mat. Opt. PE	Poedercoating/Revêtement en poudre

HD	Artikel Référence	↑ mm	↔ mm	↔ mm	↔ mm	kg/st kg/pc	⊞	Stock Magasin	Eenheid Unité
HD	KLWB200	200	208		-	9,675	1		st/pc
HD	KLWB300	200	308		-	10,687	1		st/pc
HD	KLWB400	200	408		-	11,698	1		st/pc
HD	KLWB500	200	508		-	12,709	1		st/pc
HD	KLWB600	200	608		-	13,721	1		st/pc
Te bevestigen met: A fixer avec:									
HD	RBK12.20	-	-	M12	20	0,052	100	✓	st/pc
HD	RM12	-	-	M12	-	0,021	100		st/pc

Minimum aantal bouten en moeren: 8 stuks. Nombre minimale des boulons et des écrous: 8 pièces.

KLWT

T-stuk voor KLW / Pièce en T pour KLW



Radius/Rayon	600 mm
Stand. Uitv./Exec. Std.	Sendzimir
Mat. Opt. HD	Hot-Dip/Galvanisé à chaud
Mat. Opt. PE	Poedercoating/Revêtement en poudre

	200	300	400	500	600
A	1962	2062	2162	2262	2362

HD	Artikel Référence	↑ mm	↔ mm	↔ mm	↔ mm	kg/st kg/pc	⊞	Stock Magasin	Eenheid Unité
HD	KLWT200	200	208		-	15,996	1		st/pc
HD	KLWT300	200	308		-	17,012	1		st/pc
HD	KLWT400	200	408		-	18,029	1		st/pc
HD	KLWT500	200	508		-	19,045	1		st/pc
HD	KLWT600	200	608		-	20,059	1		st/pc

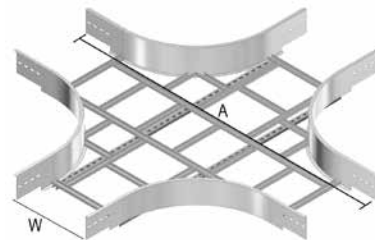
Te bevestigen met: A fixer avec:									
HD	RBK12.20	-	-	M12	20	0,052	100	✓	st/pc
HD	RM12	-	-	M12	-	0,021	100		st/pc

Minimum aantal bouten en moeren: 12 stuks.

Nombre minimale des boulons et des écrous: 12 pièces.

KLWX

Kruisstuk voor KLW / Pièce en croix pour KLW



Radius/Rayon	600 mm
Stand. Uitv./Exec. Std.	Sendzimir
Mat. Opt. HD	Hot-Dip/Galvanisé à chaud
Mat. Opt. PE	Poedercoating/Revêtement en poudre

	200	300	400	500	600
A	1962	2062	2162	2262	2362

HD	Artikel Référence	↑ mm	↔ mm	↔ mm	↔ mm	kg/st kg/pc	⊞	Stock Magasin	Eenheid Unité
HD	KLWX200	200	208		-	18,791	1		st/pc
HD	KLWX300	200	308		-	21,636	1		st/pc
HD	KLWX400	200	408		-	22,754	1		st/pc
HD	KLWX500	200	508		-	23,823	1		st/pc
HD	KLWX600	200	608		-	24,891	1		st/pc

Te bevestigen met: A fixer avec:									
HD	RBK12.20	-	-	M12	20	0,052	100	✓	st/pc
HD	RM12	-	-	M12	-	0,021	100		st/pc

Minimum aantal bouten en moeren: 16 stuks.

Nombre minimale des boulons et des écrous: 16 pièces.

KLWVB

Valbocht voor KLW / Courbe extérieure pour KLW



Radius/Rayon	600 mm
Stand. Uitv./Exec. Std.	Sendzimir
Mat. Opt. HD	Hot-Dip/Galvanisé à chaud
Mat. Opt. PE	Poedercoating/Revêtement en poudre

HD	Artikel Référence	↑ mm	↔ mm	↔ mm	↔ mm	kg/st kg/pc	⊞	Stock Magasin	Eenheid Unité
HD	KLWVB200	200	208		-	7,480	1		st/pc
HD	KLWVB300	200	308		-	7,810	1		st/pc
HD	KLWVB400	200	408		-	8,140	1		st/pc
HD	KLWVB500	200	508		-	8,470	1		st/pc
HD	KLWVB600	200	608		-	8,800	1		st/pc

Te bevestigen met:
A fixer avec:

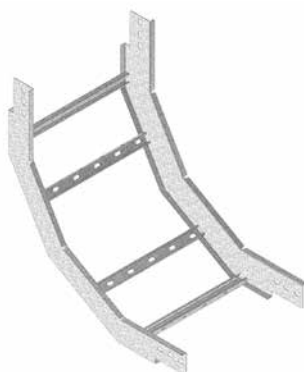
HD	RBK12.20	-	-	M12	20	0,052	100	✓	st/pc
HD	RM12	-	-	M12	-	0,021	100		st/pc

Minimum aantal bouten en moeren: 8 stuks.

Nombre minimale des boulons et des écrous: 8 pièces.

KLWSB

Stijgbocht voor KLW / Courbe intérieure pour KLW



Radius/Rayon	600 mm
Stand. Uitv./Exec. Std.	Sendzimir
Mat. Opt. HD	Hot-Dip/Galvanisé à chaud
Mat. Opt. PE	Poedercoating/Revêtement en poudre

HD	Artikel Référence	↑ mm	↔ mm	↔ mm	↔ mm	kg/st kg/pc	⊞	Stock Magasin	Eenheid Unité
HD	KLWSB200	200	208		-	8,000	1		st/pc
HD	KLWSB300	200	308		-	8,330	1		st/pc
HD	KLWSB400	200	408		-	8,660	1		st/pc
HD	KLWSB500	200	508		-	8,990	1		st/pc
HD	KLWSB600	200	608		-	9,320	1		st/pc

Te bevestigen met:
A fixer avec:

HD	RBK12.20	-	-	M12	20	0,052	100	✓	st/pc
HD	RM12	-	-	M12	-	0,021	100		st/pc

Minimum aantal bouten en moeren: 8 stuks.

Nombre minimale des boulons et des écrous: 8 pièces.

KLWVSB

Val- en stijgbocht voor KLW / Courbe articulée pour KLW



Schuift in de C-opening van de langsligger.
Voorgemonteerd.

Coulisse au longeron extérieurement
Pré-assemblé.

Stand. Uitv./Exec. Std.

Sendzimir

Mat. Opt. HD

Hot-Dip/Galvanisé à chaud

Mat. Opt. PE

Poedercoating/Revêtement en poudre

HD	Artikel Référence	↑ mm	↔ mm	↗ mm	↘ mm	kg/st kg/pc	⊞	Stock Magasin	Eenheid Unité
HD	KLWVSB200	200	218		1175	19,060	1		st/pc
HD	KLWVSB300	200	318		1175	19,380	1		st/pc
HD	KLWVSB400	200	418		1175	19,700	1		st/pc
HD	KLWVSB500	200	518		1175	20,020	1		st/pc
HD	KLWVSB600	200	618		1175	20,350	1		st/pc

Te bevestigen met:
A fixer avec:

HD	RBK12.20	-	-	M12	20	0,052	100	✓	st/pc
HD	RM12	-	-	M12	-	0,021	100		st/pc

Minimum aantal bouten en moeren: 8 stuks.

Nombre minimale des boulons et des écrous: 8 pièces.

KLWAH

Horizontale aftakhaak voor KLW / Crochet de dérivation horizontal KLW



Schuift in de C-opening van de langsligger.

Coulisse au longeron extérieurement.

Stand. Uitv./Exec. Std.

Sendzimir

Mat. Opt. HD

Hot-Dip/Galvanisé à chaud

Mat. Opt. PE

Poedercoating/Revêtement en poudre

HD	Artikel Référence	↑ mm	↔ mm	↗ mm	↘ mm	kg/st kg/pc	⊞	Stock Magasin	Eenheid Unité
HD	KLWAH	169	169		200	1,370	2		st/pc

Te bevestigen met:
A fixer avec:

HD	RBK12.20	-	-	M12	20	0,052	100	✓	st/pc
HD	RM12	-	-	M12	-	0,021	100		st/pc

Minimum aantal bouten en moeren: 4 stuks.

Nombre minimale des boulons et des écrous: 4 pièces.

KLWAHV

Vertikale aftakhaak voor KLW / Crochet de dérivation vertical pour KLW



Schuift in de C-opening van de langsligger.

Coulisse au longeron extérieurement.

Stand. Uitv./Exec. Std.

Sendzimir

Mat. Opt. HD

Hot-Dip/Galvanisé à chaud

Mat. Opt. PE

Poedercoating/Revêtement en poudre

HD	Artikel Référence	↑ mm	↔ mm	↗ mm	↘ mm	kg/st kg/pc	⊞	Stock Magasin	Eenheid Unité
HD	KLWAHV	169	27		340	1,370	2		st/pc

Te bevestigen met:
A fixer avec:

HD	RBK12.20	-	-	M12	20	0,052	100	✓	st/pc
HD	RM12	-	-	M12	-	0,021	100		st/pc

Minimum aantal bouten en moeren: 3 stuks.

Nombre minimale des boulons et des écrous: 3 p.

KLWDSH

Horizontaal scharnierstuk voor KLW / Charnière horizontale pour KLW



Schuift in de C-opening van de langsligger.
Voorgemonteerd.

Coulisse au longeron extérieurement
Pré-assemblé.

Stand. Uitv./Exec. Std.

Sendzimir

Mat. Opt. HD

Hot-Dip/Galvanisé à chaud

Mat. Opt. PE

Poedercoating/Revêtement en poudre

HD	Artikel Référence	↑ mm	↔ mm	↔ mm	↔ mm	kg/st kg/pc	📦	Stock Magasin	Eenheid Unité
HD	KLWDSH	169	25		330	1,070	2		st/pc

Te bevestigen met:
A fixer avec:

HD	RBK12.20	-	-	M12	20	0,052	100	✓	st/pc
HD	RM12	-	-	M12	-	0,021	100		st/pc

Minimum aantal bouten en moeren: 4 stuks.

Nombre minimale des boulons et des écrous: 4 p.

KLWDSV

Vertikaal scharnierstuk voor KLW / Charnière verticale pour KLW



Schuift in de C-opening van de langsligger.
Voorgemonteerd met B12.20.

Coulisse au longeron extérieurement
Pré-assemblé avec B12.20.

Stand. Uitv./Exec. Std.

Sendzimir

Mat. Opt. HD

Hot-Dip/Galvanisé à chaud

Mat. Opt. PE

Poedercoating/Revêtement en poudre

HD	Artikel Référence	↑ mm	↔ mm	↔ mm	↔ mm	kg/st kg/pc	📦	Stock Magasin	Eenheid Unité
HD	KLWDSV	169	20		434	2,260	2		st/pc

Te bevestigen met:
A fixer avec:

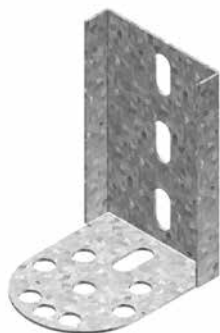
HD	RBK12.20	-	-	M12	20	0,052	100	✓	st/pc
HD	RM12	-	-	M12	-	0,021	100		st/pc

Minimum aantal bouten en moeren: 4 stuks.

Nombre minimale des boulons et des écrous: 4 p.

KLWVST

Voetsteun voor KLW / Embase de sol pour KLW



Schuift in de C-opening van de langsligger.

Coulisse au longeron extérieurement.

Stand. Uitv./Exec. Std.

Sendzimir

Mat. Opt. HD

Hot-Dip/Galvanisé à chaud

Mat. Opt. PE

Poedercoating/Revêtement en poudre

HD	Artikel Référence	↑ mm	↔ mm	↔ mm	↔ mm	kg/st kg/pc	📦	Stock Magasin	Eenheid Unité
HD	KLWVST	169	150		150	1,130	2		st/pc

Te bevestigen met:
A fixer avec:

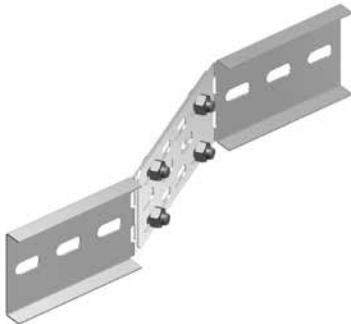
HD	RBK12.20	-	-	M12	20	0,052	100	✓	st/pc
HD	RM12	-	-	M12	-	0,021	100		st/pc

Minimum aantal bouten en moeren: 2 stuks.

Nombre minimale des boulons et des écrous: 2 p.

KLWVS

Verloopstuk voor KLW / Réduction pour KLW



Schuift in de C-opening van de langsligger.
Voorgemonteerd.
Max. verloop: 300mm

Coulisse au longeron extérieurement.
Réduction max.: 300mm

Stand. Uitv./Exec. Std.

Sendzimir

Mat. Opt. HD

Hot-Dip/Galvanisé à chaud

Mat. Opt. PE

Poedercoating/Revêtement en poudre

HD	Artikel Référence	↑ mm	↔ mm	↔ mm	↔ mm	kg/st kg/pc	⊞	Stock Magasin	Eenheid Unité
HD	KLWVS	170	20		500	2,060	1		st/pc

Te bevestigen met:
A fixer avec:

HD	RBK12.20	-	-	M12	20	0,052	100	✓	st/pc
HD	RM12	-	-	M12	-	0,021	100		st/pc

Minimum aantal bouten en moeren: 4 stuks.

Nombre minimale des boulons et des écrous: 4 p.

KLMZWAB

Afstandsbeugel / Support de distance



Voor verticale plaatsing van de kabelladder

Pour positionnement vertical de l'échelle à câbles.

Stand. Uitv./Exec. Std.

Elektrolytisch verzinkt/Electro Zingué

Mat. Opt. HD

Hot-Dip/Galvanisé à chaud

Mat. Opt. PE

Poedercoating/Revêtement en poudre

HD	Artikel Référence	↑ mm	↔ mm	↔ mm	↔ mm	kg/st kg/pc	⊞	Stock Magasin	Eenheid Unité
HD	KLMZWAB	170	50		61	0,304	4		st/pc

Te bevestigen met:
A fixer avec:

HD	RBK12.20	-	-	M12	20	0,052	100	✓	st/pc
HD	RM12	-	-	M12	-	0,021	100		st/pc

Minimum aantal bouten en moeren: 1 stuk

Nombre minimale des boulons et des écrous: 1 p.

KLMZWBK

Bevestigingsklem KLM/KLZ/KLW / Etrier de console pour KLM/KLZ/KLW



Voor de bevestiging van de kabelladder op de console.
Aantal: 2 stuks per console

Pour la fixation de l'échelle à câbles sur la console.
2 pièces par console

Stand. Uitv./Exec. Std.

Sendzimir

Mat. Opt. HD

Hot-Dip/Galvanisé à chaud

Mat. Opt. PE

Poedercoating/Revêtement en poudre

HD	Artikel Référence	↑ mm	↔ mm	↔ mm	↔ mm	kg/st kg/pc	⊞	Stock Magasin	Eenheid Unité
HD	KLMZWBK25	20	25		-	0,051	20	✓	st/pc
HD	KLMZWBK40	20	40		-	0,125	20	✓	st/pc

U vindt het montageprincipe voor dit product aan het einde van dit hoofdstuk.

Vous trouvez le principe de montage concernant ce produit à la fin de ce chapitre.

KLMZWBK25: inclusief bout B6.20 en moer RM6
KLMZWBK40: inclusief bout B8.20 en moer GM41M8

KLMZWBK25: Inclus B6.20 et RM6
KLMZWBK40 Inclus B8.20 et GM41M8

DOPKLW

Bescherm dop voor KLW / Embout de protection pour KLW

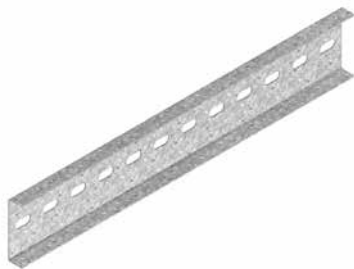


Kleur/Couleur	Geel/Jaune
Stand. Uitv./Exec. Std.	Polyvinylchloride/Polychlorure de vinyl

HD	Artikel Référence	↑ mm	↔ mm	↔ mm	↔ mm	kg/st kg/pc	📦	Stock Magasin	Eenheid Unité
-	DOPKLW	200				0,046	12		st/pc

KLWKP

Koppelplaat voor KLW / Éclisse pour KLW



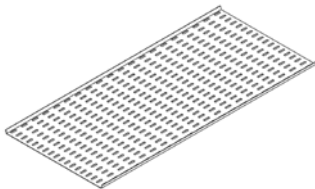
Schuift in de C-opening van de langsligger.	Coulisse au longeron extérieurement
Stand. Uitv./Exec. Std.	Sendzimir
Mat. Opt. HD	Hot-Dip/Galvanisé à chaud
Mat. Opt. PE	Poedercoating/Revêtement en poudre

HD	Artikel Référence	↑ mm	↔ mm	↔ mm	↔ mm	kg/st kg/pc	📦	Stock Magasin	Eenheid Unité
HD	KLWKP	170	25		900	4,332	6		st/pc
Te bevestigen met: A fixer avec:									
HD	RBK12.20	-	-	M12	20	0,052	100	✓	st/pc
HD	RM12	-	-	M12	-	0,021	100		st/pc

Minimum aantal bouten en moeren: 4 stuks. Nombre minimale des boulons et des écrous: 4 pièces.

BP

Bodemplaat / Plaque de fond



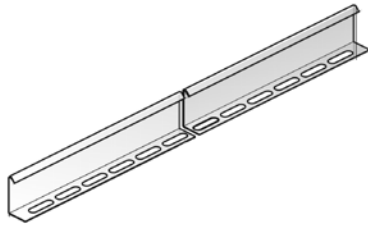
Stand. Uitv./Exec. Std.	Sendzimir
Mat. Opt. HD	Hot-Dip/Galvanisé à chaud
Mat. Opt. PE	Poedercoating/Revêtement en poudre

HD	Artikel Référence	↑ mm	↔ mm	↔ mm	↔ mm	kg/m	📦	Stock Magasin	Eenheid Unité
HD	BP200	25	141		3000	1,560	3		m
HD	BP300	25	241		3000	2,400	3		m
HD	BP400	25	341		3000	3,230	3		m
HD	BP500	25	441		3000	4,030	3		m
HD	BP600	25	451		3000	4,860	3		m

Bevestiging op HDKLE / HDKLI: HDBKID25 Fixation sur HDKLE / HDKLI: HDBKID25
 Bevestiging op KLM / KLZ / KLW: VM6.20 en CRO6 Fixation sur KLM / KLW / KLZ: VM6.20 and CRO6

SLOS

Scheidingschot los / Cloison de séparation séparée



Stand. Uitv./Exec. Std.	Sendzimir
Mat. Opt. HD	Hot-Dip/Galvanisé à chaud
Mat. Opt. PE	Poedercoating/Revêtement en poudre

HD	Artikel Référence	↑ mm	↔ mm	↔ mm	↔ mm	kg/m	⊞	Stock Magasin	Eenheid Unité
HD	SLOS110	110			3000	0,820	30	✓	m

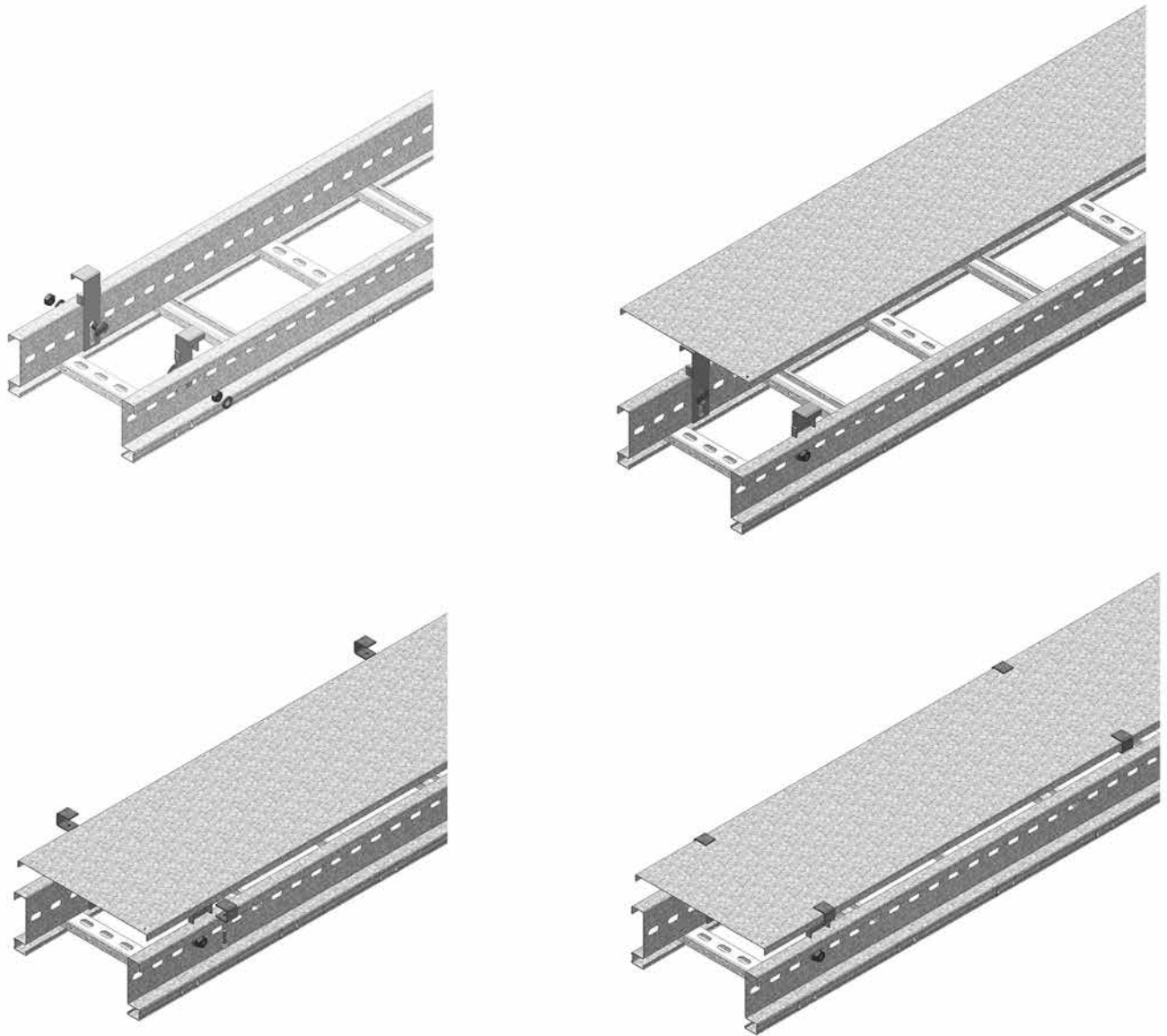
Te bevestigen met: A fixer avec:									
HD	GM41M6	-	-	M6	-	0,026	50	✓	st/pc
HD	RB6.20	-	-	M6	20	0,006	100		st/pc

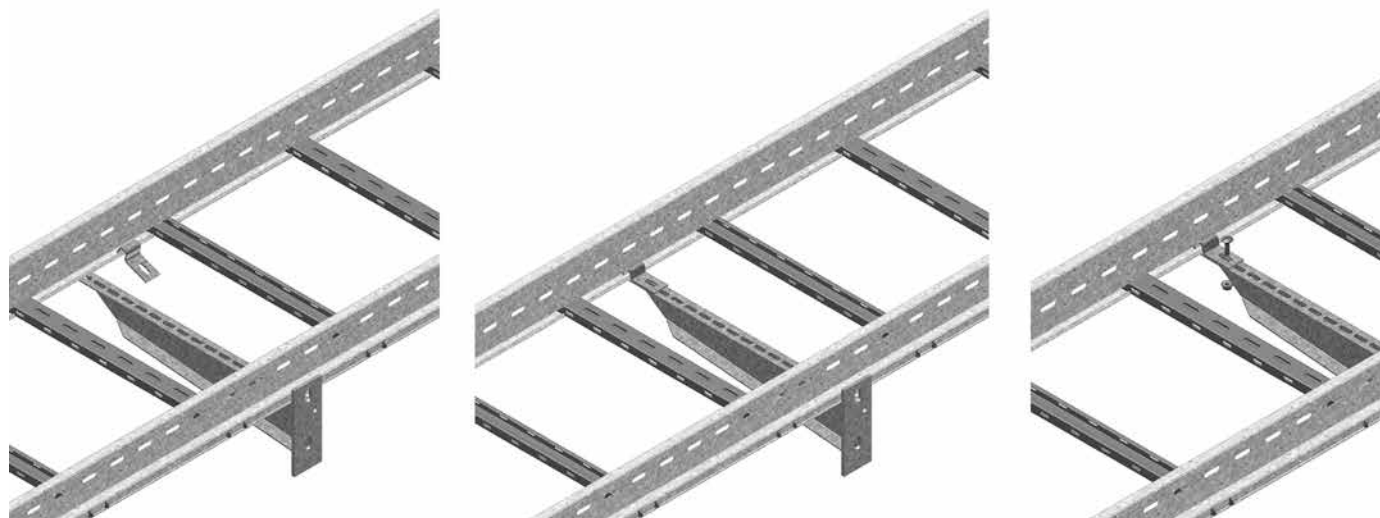
Bevestigingsmateriaal: 1 per meter.

Matériel de fixation: 1 par mètre.

KLMZWABD

Montageprinzip / Principe de montage



KLMZWBK**Montageprinzip / Principe de montage**

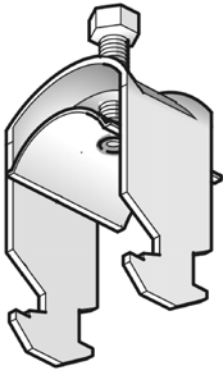
KABELLADDERS
ECHELLES A CABLES

Profielklemmen
Attâche



HDH1

Profielklem / Attache



Geschikt voor kabelladder KL / HDKS / KLL.

Convenable pour échelles KL / HDKS / KLL.

Max. Belasting/Charge max.

1700 N

Stand. Uitv./Exec. Std.

Hot-Dip/Galvanisé à chaud

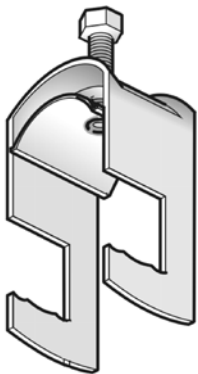
Artikel Référence	↑ mm	↔ mm	↔ mm	↔ mm	kg/st kg/pc	⊞	Stock Magasin	Eenheid Unité
HDY1198	-	12			0,030	50	✓	st/pc
HDY1199	-	16			0,030	50	✓	st/pc
HDY1200	-	20			0,040	50	✓	st/pc
HDY1201	-	24			0,040	50	✓	st/pc
HDY1202	-	28			0,040	50	✓	st/pc
HDY1203	-	32			0,060	50	✓	st/pc
HDY1204	-	36			0,070	50	✓	st/pc
HDY1205	-	40			0,080	50	✓	st/pc
HDY1206	-	44			0,090	50	✓	st/pc
HDY1207	-	48			0,100	50	✓	st/pc
HDY1208	-	52			0,100	50	✓	st/pc
HDY1209	-	56			0,110	50	✓	st/pc
HDY1210	-	60			0,140	50	✓	st/pc
HDY1211	-	64			0,160	50	✓	st/pc
HDY1212	-	70			0,160	50	✓	st/pc

Te gebruiken bij C-sporten 15x30, voor het vastmaken van 1 kabel.
Niet te gebruiken met SKL60.
Enkel te bestellen per 50 stuks.

Montage avec échelons en C 15x30, pour la fixation d'un câble.
Ne pas utiliser avec SKL60.
A commander seulement par 50 pcs.

HDRU1

Profielklem / Attache



Geschikt voor ladder HDKLIE, HDKLIS, SKL, HSKSR, KLM, KLZ, KLW.

Convenable pour les échelles HDKLIE, HDKLIS, SKL, HSKSR, KLM, KLZ, KLW.

Max. Belasting/Charge max.

1700 N

Stand. Uitv./Exec. Std.

Hot-Dip/Galvanisé à chaud

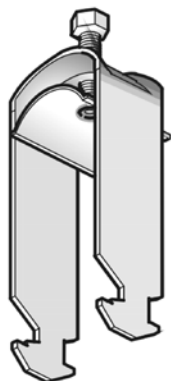
Artikel Référence	↑ mm	↔ mm	↔ mm	↔ mm	kg/st kg/pc	⊞	Stock Magasin	Eenheid Unité
HDY2186	-	14			0,040	50	✓	st/pc
HDY2187	-	20			0,050	50	✓	st/pc
HDY2188	-	26			0,060	50	✓	st/pc
HDY2189	-	32			0,090	50	✓	st/pc
HDY2190	-	38			0,100	50	✓	st/pc
HDY2191	-	44			0,110	50	✓	st/pc
HDY2192	-	52			0,160	50	✓	st/pc
HDY2193	-	60			0,160	50	✓	st/pc
HDY2194	-	70			0,180	50	✓	st/pc

Te gebruiken bij ronde sporten of C-sporten 41x21, voor het vastmaken van 1 kabel.
Enkel te bestellen per 50 stuks.

Montage avec échelons ronds ou échelons en C 41 x 21, pour la fixation d'un câble.
A commander seulement par 50 pcs.

HDH2

Profielklem / Attache



Geschikt voor kabelladder KL / HDKS / KLL.

Convenable pour échelles KL / HDKS / KLL.

Max. Belasting/Charge max.

1700 N

Stand. Uitv./Exec. Std.

Hot-Dip/Galvanisé à chaud

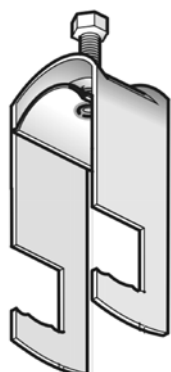
Artikel Référence	↑ mm	↔ mm	↔ mm	↔ mm	kg/st kg/pc	⊞	Stock Magasin	Eenheid Unité
HDY1213	-	12			0,040	50	✓	st/pc
HDY1214	-	16			0,040	50	✓	st/pc
HDY1215	-	20			0,040	50	✓	st/pc
HDY1216	-	24			0,050	50	✓	st/pc
HDY1217	-	28			0,060	50	✓	st/pc
HDY1218	-	32			0,080	50	✓	st/pc
HDY1219	-	36			0,100	50	✓	st/pc
HDY1220	-	40			0,100	50	✓	st/pc
HDY1221	-	44			0,130	50	✓	st/pc
HDY1223	-	52			0,150	50	✓	st/pc
HDY1224	-	56			0,150	50	✓	st/pc

Te gebruiken bij C-sporten 15x30, voor het vastmaken van 2 kabels.
Niet te gebruiken met SKL60.
Enkel te bestellen per 50 stuks.

Montage avec échelons en C 15x30, pour la fixation de 2 câbles.
Ne pas utiliser avec SKL60.
A commander seulement par 50 pcs.

HDRU2

Profielklem / Attache



Geschikt voor ladder HDKLIE, HDKLIS, SKL, HDKSR, KLM, KLZ, KLW.

Convenable pour les échelles HDKLIE, HDKLIS, SKL, HDKSR, KLM, KLZ, KLW.

Max. Belasting/Charge max.

1700 N

Stand. Uitv./Exec. Std.

Hot-Dip/Galvanisé à chaud

Artikel Référence	↑ mm	↔ mm	↔ mm	↔ mm	kg/st kg/pc	⊞	Stock Magasin	Eenheid Unité
HDY2197	-	26			0,080	50	✓	st/pc

Te gebruiken bij ronde sporten of C-sporten 41x21, voor het vastmaken van 2 kabels.
Enkel te bestellen per 50 stuks.

Montage avec échelons ronds ou échelons en C 41x21, pour la fixation de 2 câbles.
A commander seulement par 50 pcs.